

ПРИЛОЖЕНИЕ А

(рекомендуемое)

УЗЛЫ СИСТЕМЫ "ТЕРМОДАХ"

Условные обозначения:

- 1-изделие "Термоплита"
- 2-изделие "Термобан"
- 3-изделие "Термоборт"
- 4-изделие "Термосток"
- 5-изделие "Термолоток"
- 6-монолитный материал для разуклонки "Термолит"
- 7-один или два слоя водоизоляционного ковра
- 8-верхний дополнительный слой водоизоляционного ковра
- 9-нижний дополнительный слой водоизоляционного ковра
- 10-пароизоляция
- 11-грунтовка(праймер)
- 12-разуклонка
- 13-несущая конструкция
- 14-стена(парапет)
- 15-костыль
- 16-элементы механического крепления (дюбели)
- 17-металлический фартук
- 19-прижимная планка
- 20-металлическая шайба
- 21-герметик
- 22-защитный колпак водоприемной воронки
- 23-горизонтальный фланец водоприемной воронки
- 24-стояк водостока
- 25-патрубок чаши водоприемной воронки
- 26-хомут
- 27-уплотнительный кольца
- 28-металлический профиль или деревянный брус
- 29-водоприемный желоб
- 30-карнизная плита
- 31-цементно-песчаная стяжка
- 32-внутренний элемент аэратора
- 33-верхний элемент аэратора
- 34-уплотнительный жгут
- 35-уплотнитель ТДШ (минвата)
- 36-дополнительная стенка из легкого бетона
- 37-стальной патрубок
- 38-жесткие минераловатные плиты
- 39-нижний слой водоизоляционного ковра
- 40-подвижной металлический фартук
- 41-труба
- 42-доборный элемент изделия "Термолоток"
- 43-изделие "Термомин"
- 44-горячая мастика СТБ 1262

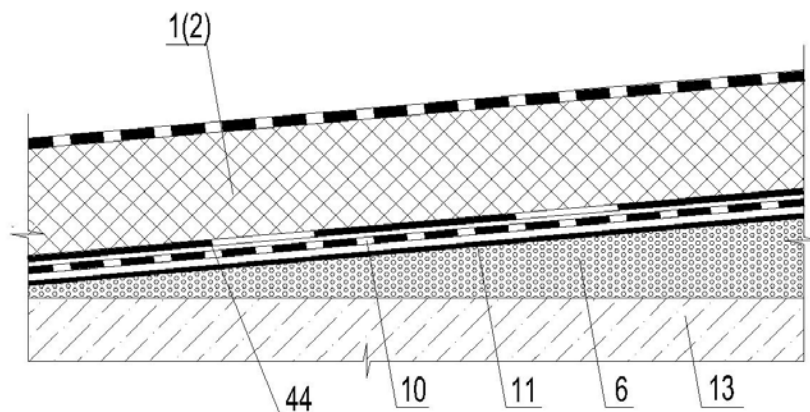


Рисунок 1 - Неэксплуатируемая однослойная кровля с применением системы "Термодах"

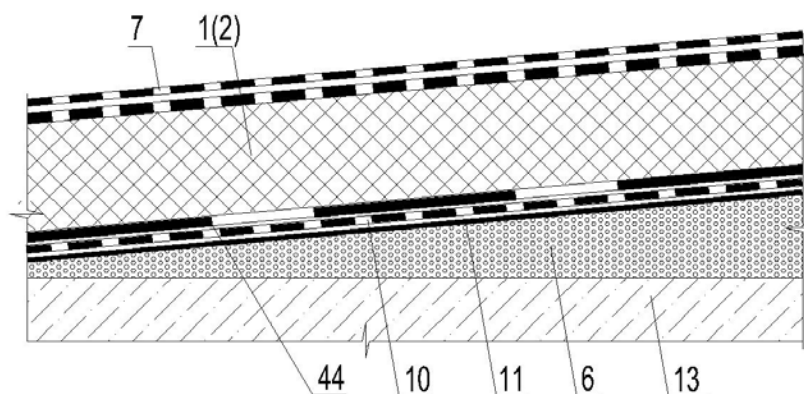
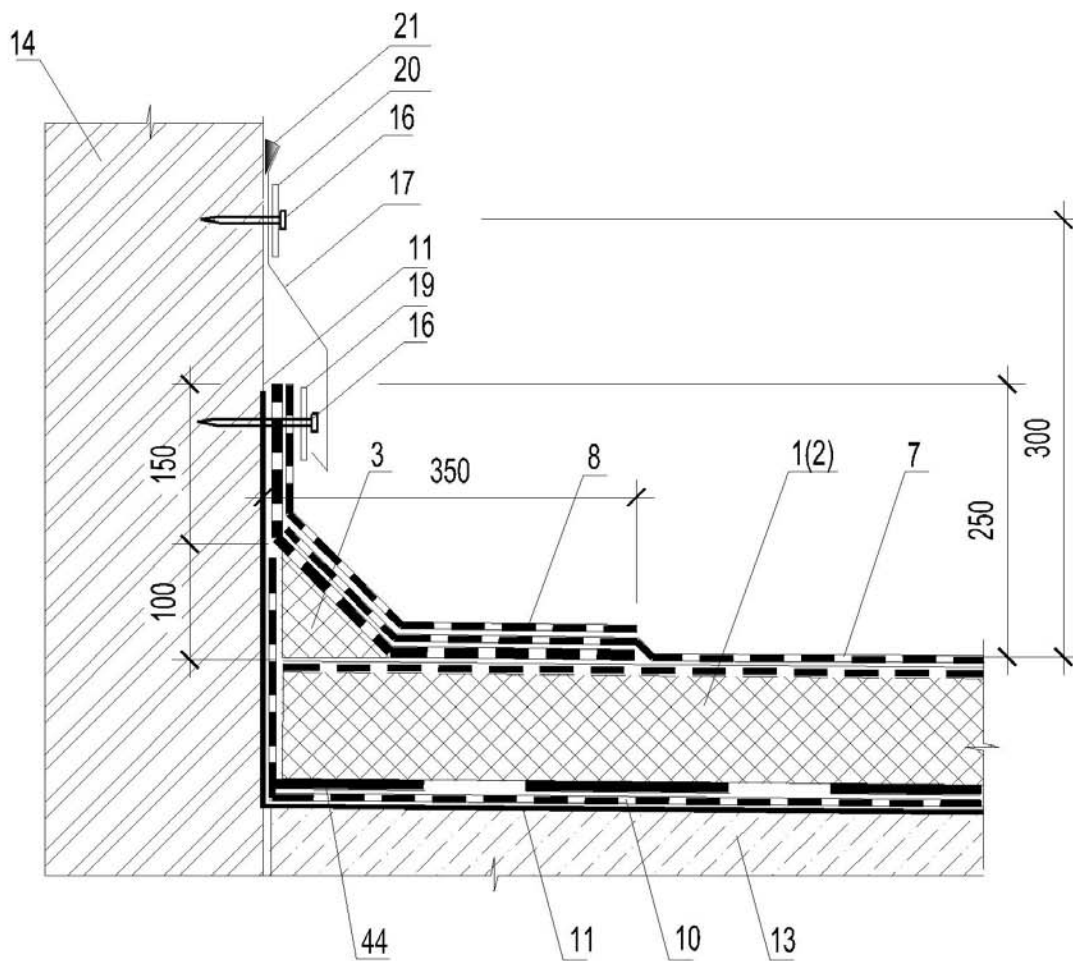


Рисунок 2 - Неэксплуатируемая многослойная кровля с применением системы "Термодах"

Условные обозначения:

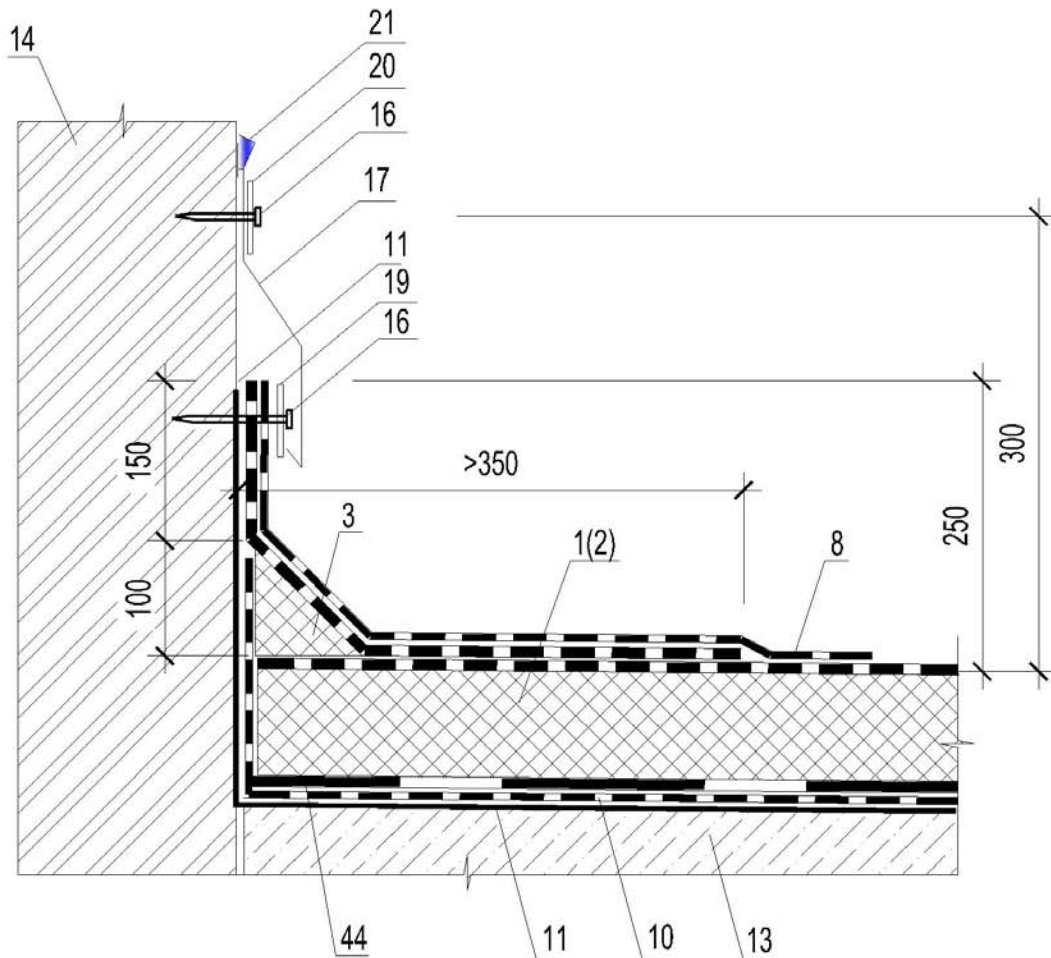
- 1-изделие "Термоплита"
- 2-изделие "Термобан"
- 6-монолитная разуклонка "Термолит"
- 7-один или два слоя водоизоляционного ковра
- 10-пароизоляция
- 11-грунтовка
- 13-несущая конструкция
- 44-горячая мастика СТБ 1262



Узел 1 - Примыкание многослойной кровли к поверхности стены при сплошной наклейке водоизоляционного ковра.

Условные обозначения:

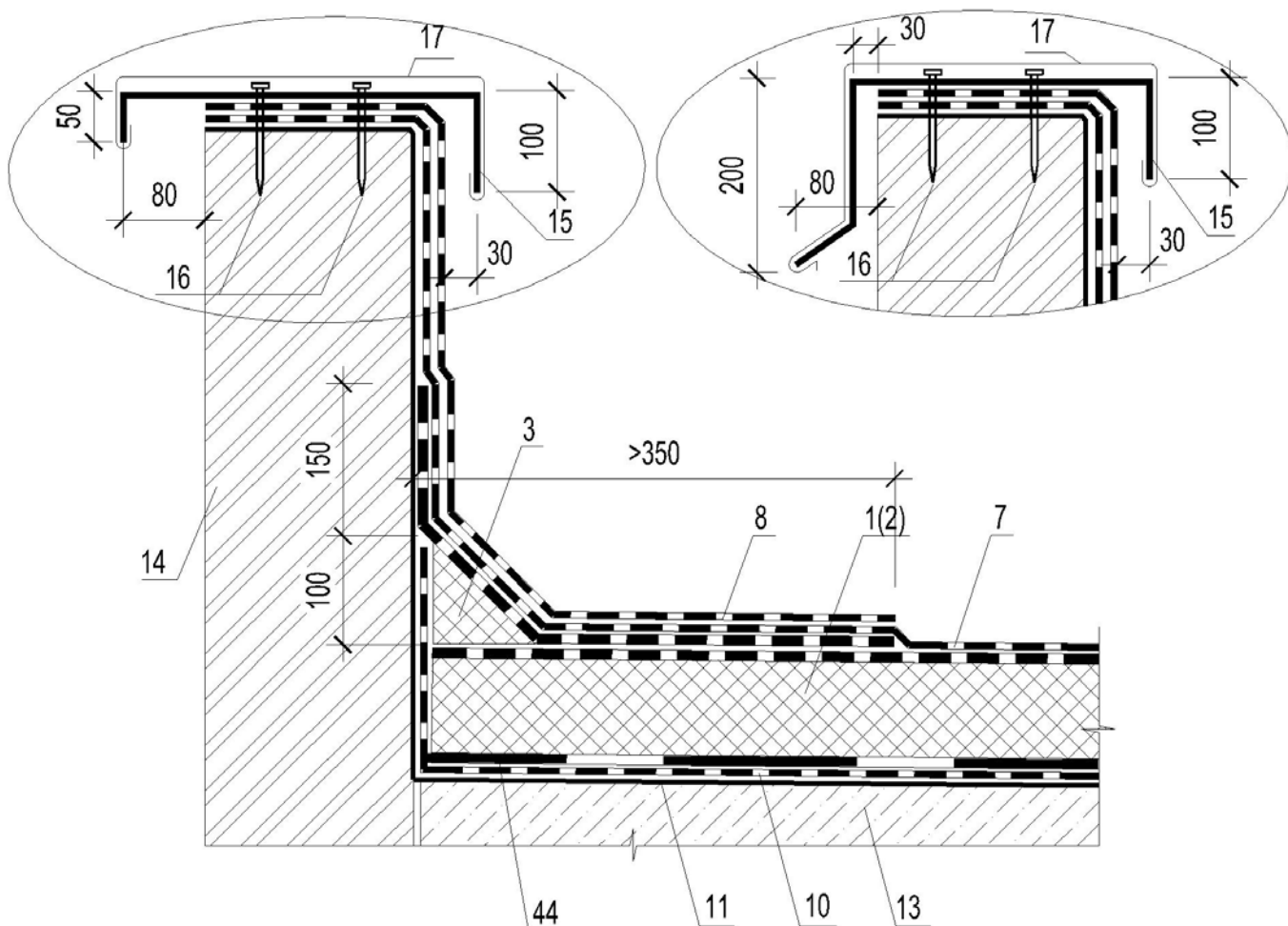
- 1-изделие "Термоплита"
- 2-изделие "Термобан"
- 3-изделие "Термоборт"
- 7-один или два слоя водоизоляционного ковра
- 8-верхний дополнительный слой водоизоляционного ковра
- 10-пароизоляция
- 11-грунтовка
- 13-несущая конструкция
- 14-стена (парапет)
- 16-элементы механического крепления (дюбели)
- 17-металлический фартук
- 19-прижимная планка
- 20-металлическая шайба
- 21-герметик
- 44-горячая мастика СТБ 1262



Узел 2 - Примыкание однослойной кровли к поверхности стены при сплошной наклейке водоизоляционного ковра.

Условные обозначения:

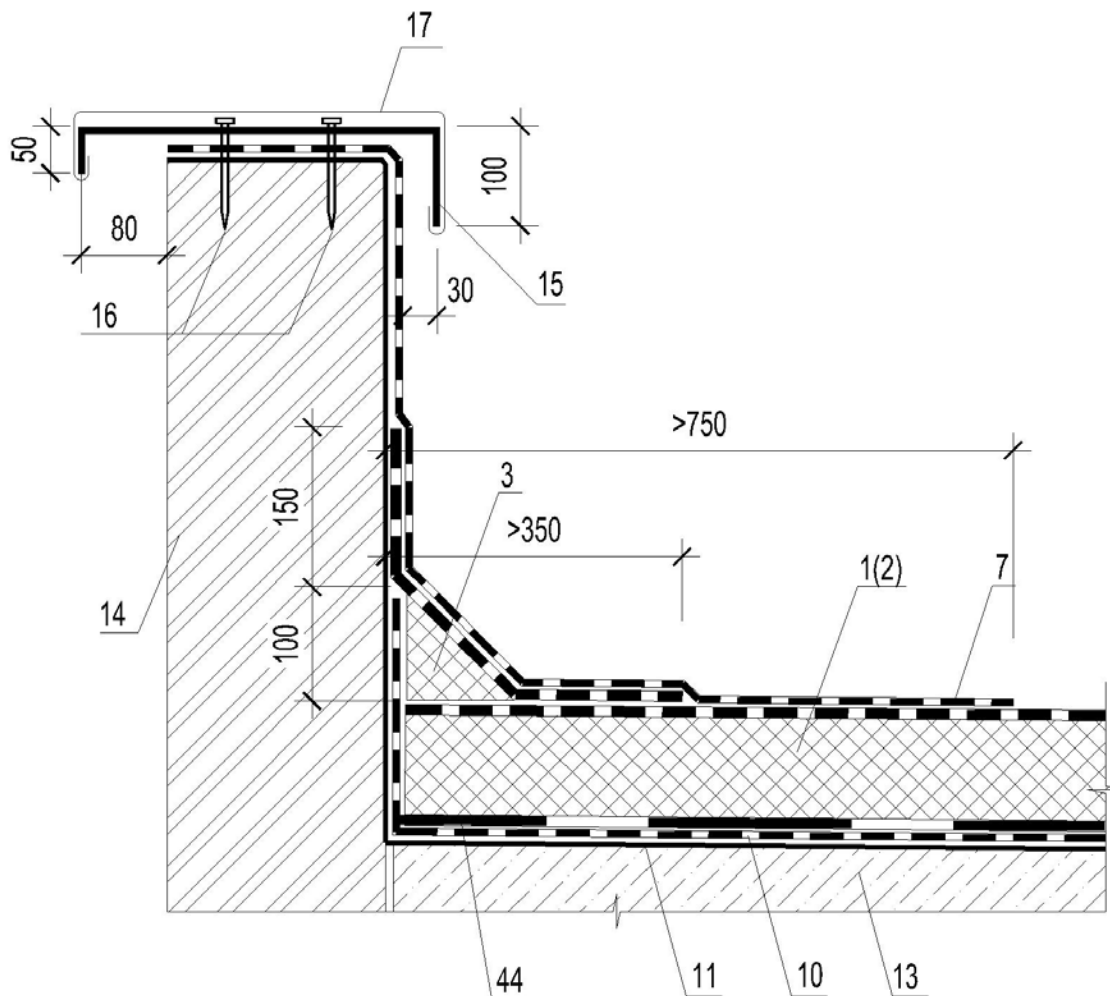
- 1-изделие "Термоплита"
- 2-изделие "Термобан"
- 3-изделие "Термоборт"
- 8-верхний дополнительный слой водоизоляционного ковра
- 10-пароизоляция
- 11-грунтовка
- 13-несущая конструкция
- 14-стена (парапет)
- 16-элементы механического крепления (дюбели)
- 17-металлический фартук
- 19-прижимная планка
- 20-металлическая шайба
- 21-герметик
- 44-горячая мастика СТБ 1262



Узел 3 - Примыкание многослойной кровли
с выводом на парапет

Условные обозначения:

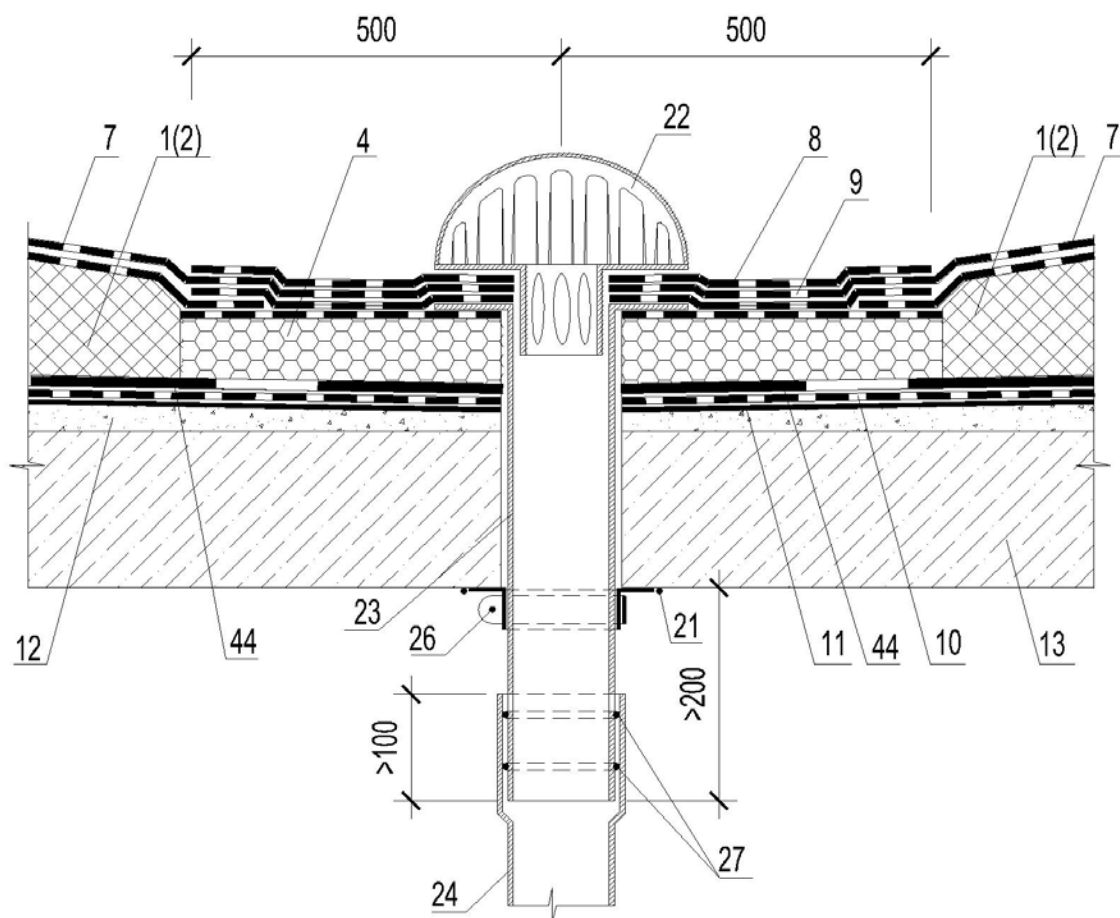
- 1-изделие "Термоплита"
- 2-изделие "Термобан"
- 3-изделие "Термоборт"
- 7-один или два слоя водоизоляционного ковра
- 8-дополнительный слой водоизоляционного ковра
- 10-пароизоляция
- 11-грунтовка
- 13-несущая конструкция
- 14-стена (парапет)
- 15-костыль
- 16-элементы механического крепления (дюбели)
- 17-металлический фартук
- 44-горячая мастика СТБ 1262



Узел 4 - Примыкание однослойной кровли с выводом на парапет

Условные обозначения:

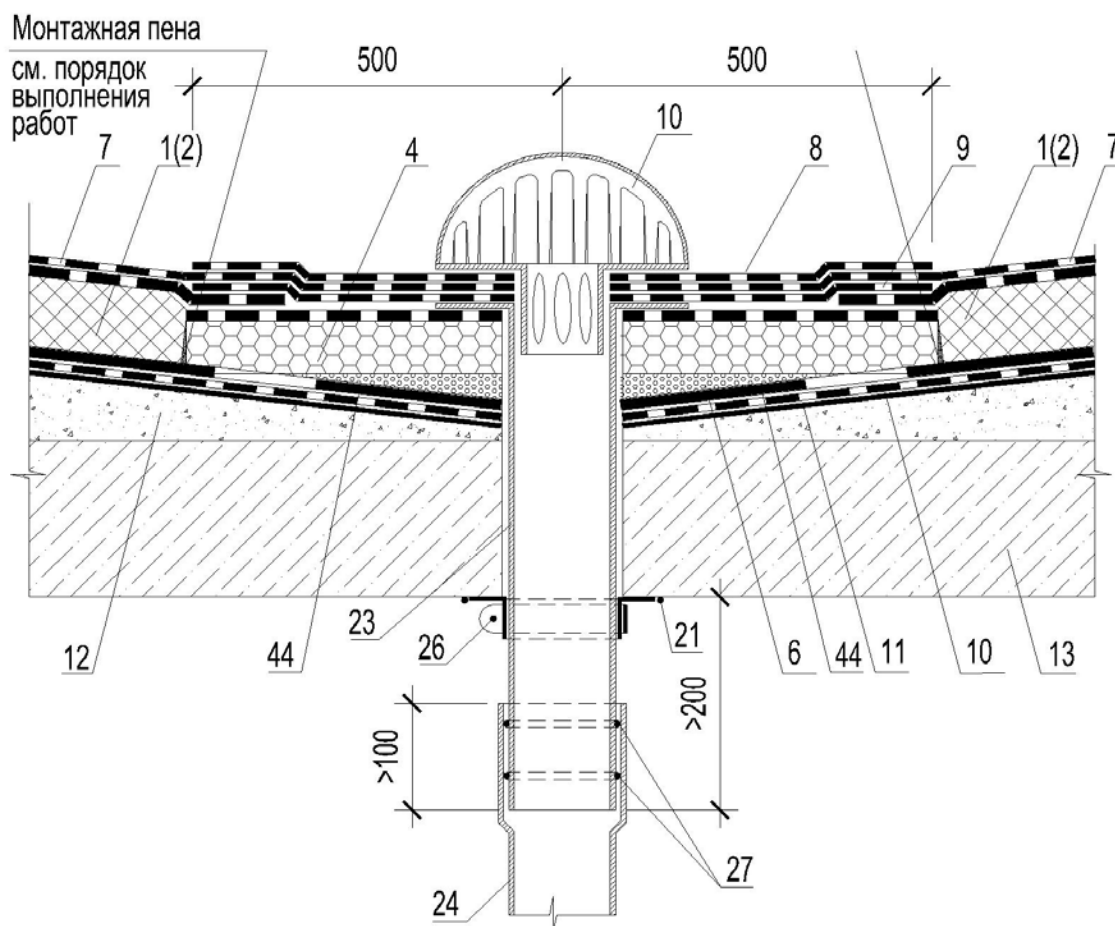
- 1-изделие "Термоплита"
- 2-изделие "Термобан"
- 3-изделие "Термоборт"
- 8-дополнительный слой водоизоляционного ковра
- 10-пароизоляция
- 11-грунтовка
- 13-несущая конструкция
- 14-стена (парапет)
- 15-костыль
- 16-элементы механического крепления (дюбели)
- 17-металлический фартук
- 44-горячая мастика СТБ 1262



Узел 5 - Водоприемная воронка неэксплуатируемой многослойной кровли с использованием изделия "Термосток"

Условные обозначения:

- 1-изделие "Термоплита"
- 2-изделие "Термобан"
- 4-изделие "Термосток"
- 7-один или два слоя водоизоляционного ковра
- 8-верхний дополнительный слой водоизоляционного ковра
- 9-нижний дополнительный слой водоизоляционного ковра
- 10-пароизоляция
- 11-грунтовка
- 12-разуклонка
- 13-несущая конструкция
- 21-герметик
- 22-защитный колпак
- 23-горизонтальный фланец водосточной воронки
- 24-стояк водостока
- 26-хомут
- 27-уплотнительные кольца
- 44-горячая мастика СТБ 1262



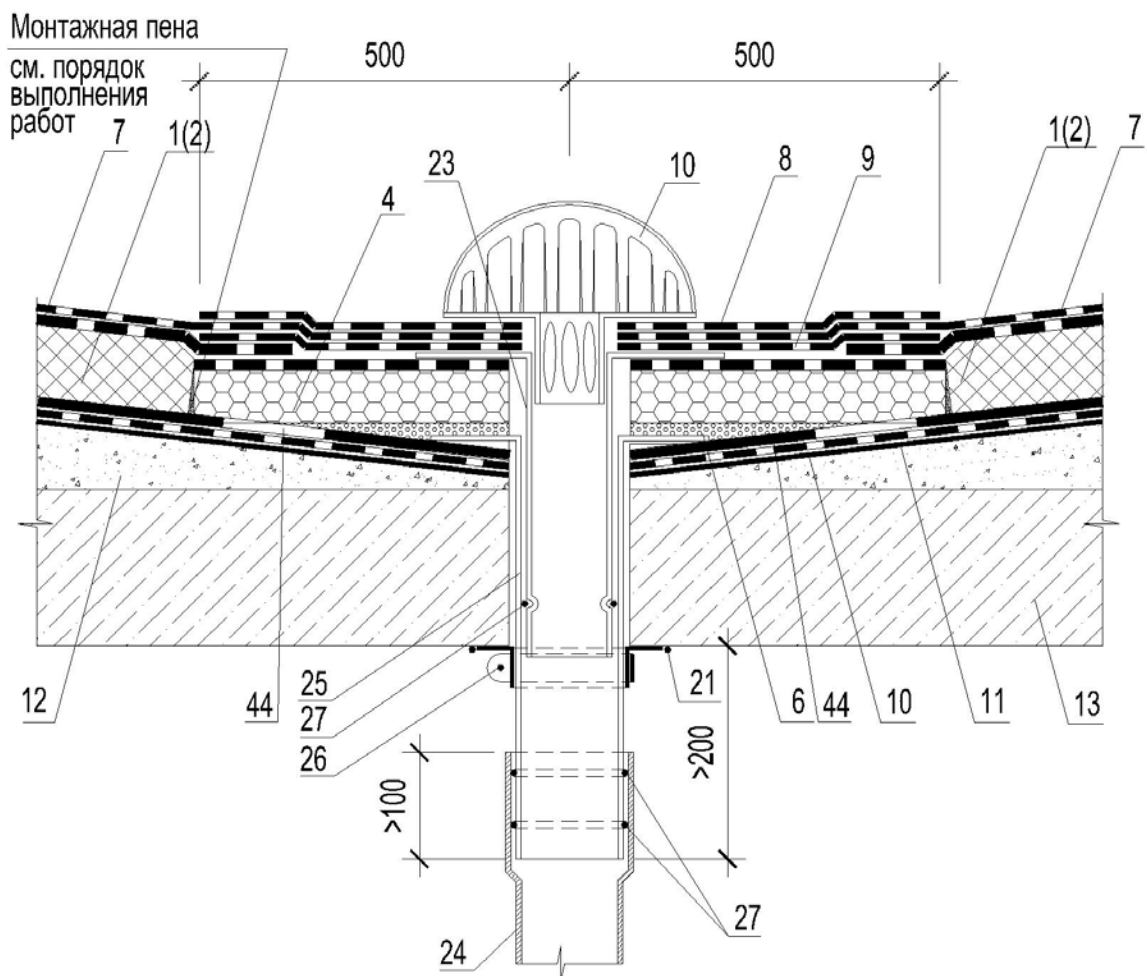
Узел 6 - Водоприемная воронка неэксплуатируемой многослойной кровли при утеплителе с прочностью на сжатие $R > 0,15 \text{ МПа}$

Условные обозначения:

- | | |
|---|--|
| 1-изделие "Термоплита" | 12-разуклонка |
| 2-изделие "Термобан" | 13-несущая конструкция |
| 4-изделие "Термосток" | 21-герметик |
| 6-монолитная разуклонка "Термолит" | 22-защитный колпак |
| 7-один или два слоя водоизоляционного ковра | 23-горизонтальный фланец водосточной воронки |
| 8-верхний дополнительный слой водоизоляционного ковра | 24-стояк водостока |
| 9-нижний дополнительный слой водоизоляционного ковра | 26-хомут |
| 10-пароизоляция | 27-уплотнительные кольца |
| 11-грунтовка | 44-горячая мастика СТБ 1262 |

Порядок выполнения работ по монтажу изделий системы "Термодах":

- 1) приклеить нижнюю плиту изделия "Термосток";
- 2) уложить изделия "Термоплита" или "Термобан" от пониженных участков к повышенным;
- 3) образовавшуюся щель на 1/4 заполнить монтажной пеной и произвести приклеивание верхней плиты изделия "Термосток";
- 4) уложить временный груз на верхнюю плиту изделия "Термосток";
- 5) оставить не менее, чем на 24 часа, после чего осмотреть стыки и при необходимости срезать лишнюю пену;
- 6) произвести наклеивание нахлеста рулонного ковра по узлу.



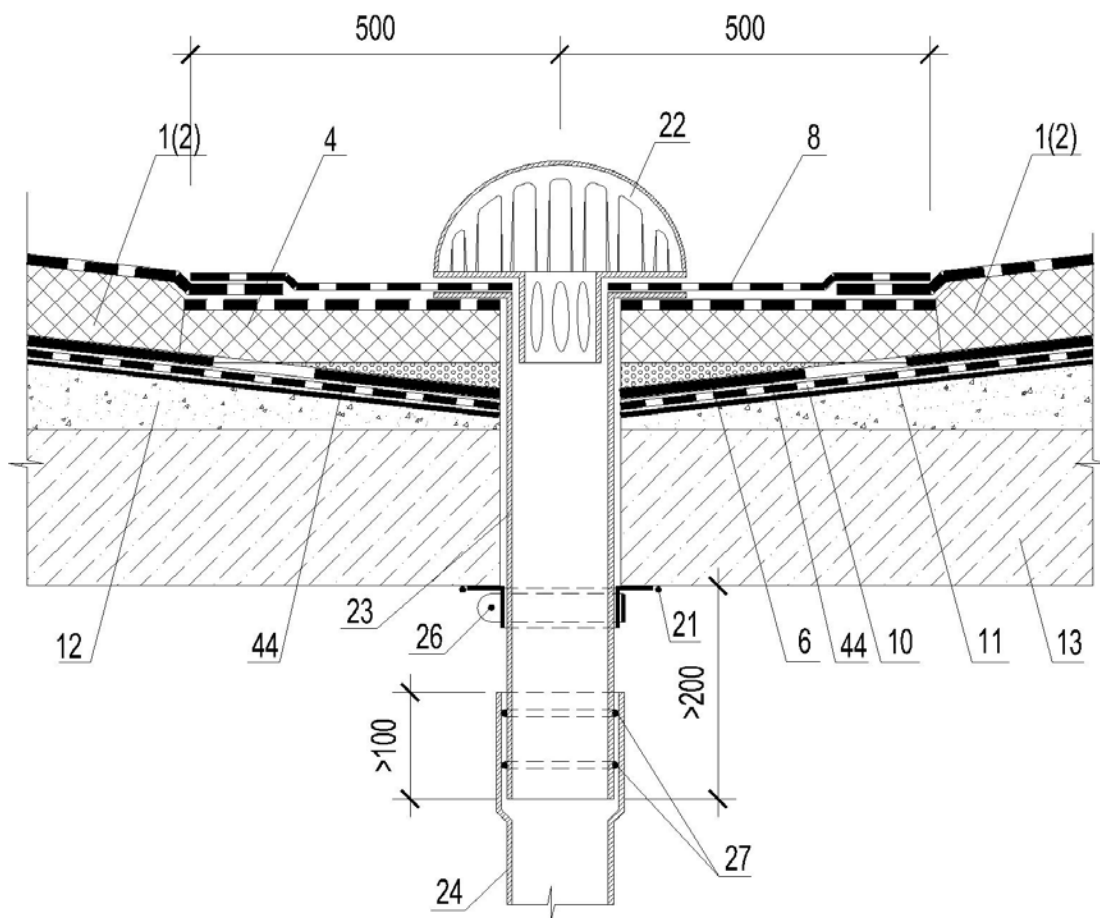
Узел 7 - Водоприемная воронка неэксплуатируемой многослойной кровли при утеплителе с прочностью на сжатие $R < 0,15 \text{ МПа}$

Условные обозначения:

- | | |
|---|--|
| 1-изделие "Термоплита" | 13-несущая конструкция |
| 2-изделие "Термобан" | 21-герметик |
| 4-изделие "Термосток" | 22-защитный колпак |
| 6-монолитная разуклонка "Термолит" | 23-горизонтальный фланец водосточной воронки |
| 7-один или два слоя водоизоляционного ковра | 24-стояк водостока |
| 8-верхний дополнительный слой водоизоляционного ковра | 25-патрубок чаши водосточной воронки |
| 9-нижний дополнительный слой водоизоляционного ковра | 26-хомут |
| 10-пароизоляция | 27-уплотнительные кольца |
| 11-грунтовка | 44-горячая мастика СТБ 1262 |
| 12-разуклонка | |

Порядок выполнения работ по монтажу изделий системы "Термодах":

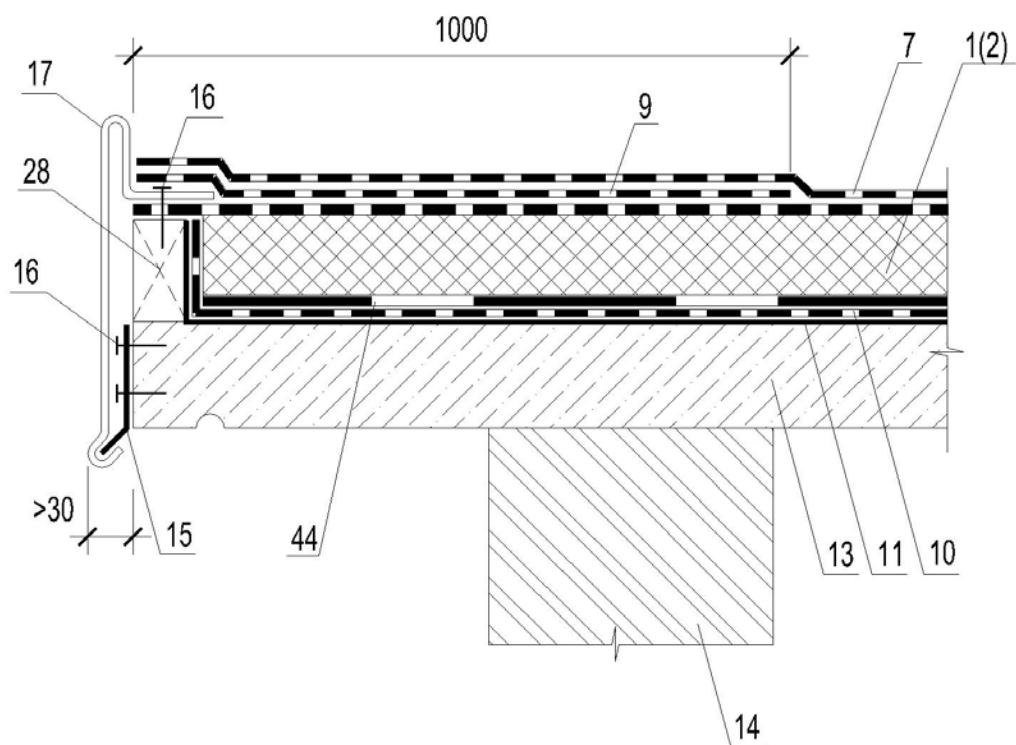
- 1) приклеить нижнюю плиту изделия "Термосток";
- 2) уложить изделия "Термоплита" или "Термобан" от пониженных участков к повышенным;
- 3) образовавшуюся щель на 1/4 заполнить монтажной пеной и произвести приклеивание верхней плиты изделия "Термосток";
- 4) уложить временный груз на верхнюю плиту изделия "Термосток";
- 5) оставить не менее, чем на 24 часа, после чего осмотреть стыки и при необходимости срезать лишнюю пену;
- 6) произвести наклеивание нахлеста рулонного ковра по узлу.



Узел 8 - Водоприемная воронка неэксплуатируемой однослойной кровли при утеплителе с прочностью на сжатие $R > 0,15 \text{ МПа}$

Условные обозначения:

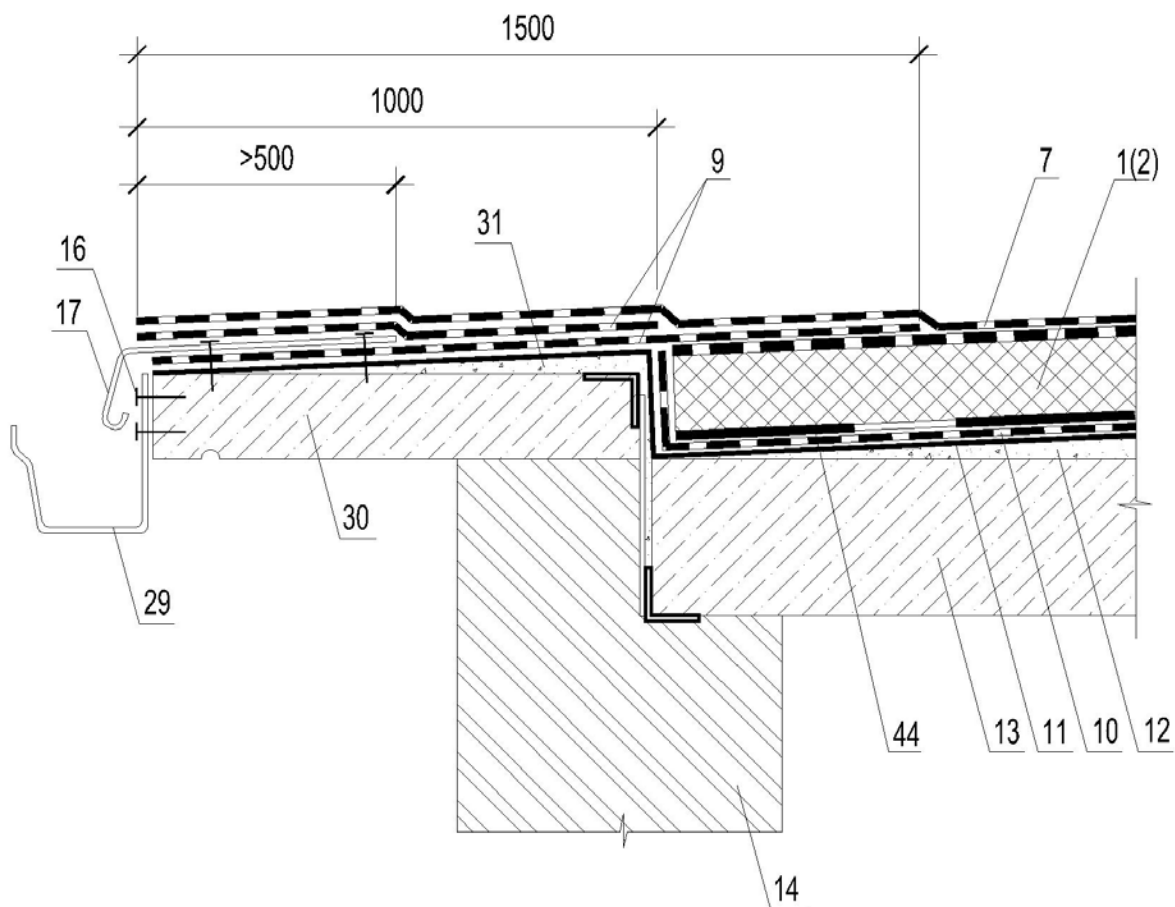
- 1-изделие "Термоплита"
- 2-изделие "Термобан"
- 4-изделие "Термосток"
- 6-монолитная разуклонка "Термолит"
- 8-верхний дополнительный слой водоизоляционного ковра
- 10-пароизоляция
- 11-грунтовка
- 12-разуклонка
- 13-несущая конструкция
- 21-герметик
- 22-защитный колпак
- 23-горизонтальный фланец водосточной воронки
- 24-стояк водостока
- 26-хомут
- 27-уплотнительные кольца
- 44-горячая мастика СТБ 1262



Узел 9 - Боковой свес неэксплуатируемой многослойной кровли

Условные обозначения:

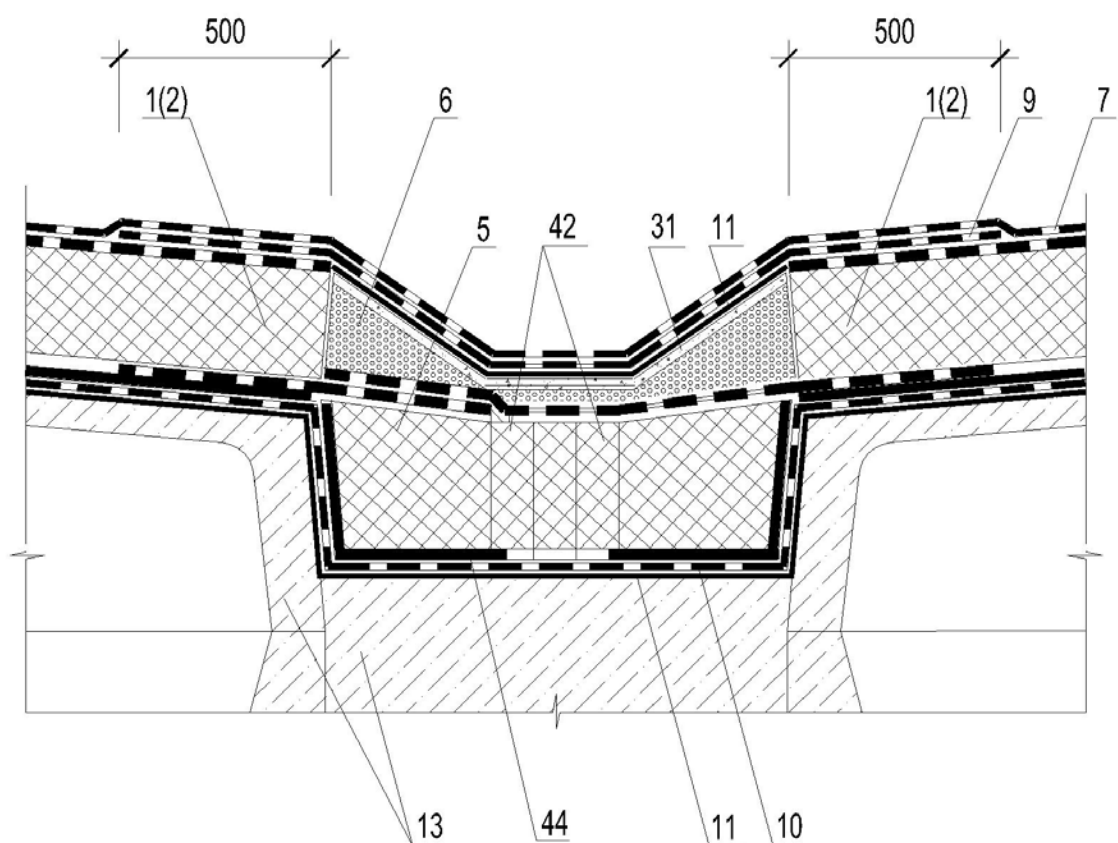
- 1-изделие "Термоплита"
- 2-изделие "Термобан"
- 7-один или два слоя водоизоляционного ковра
- 9-нижний дополнительный слой водоизоляционного ковра
- 10-пароизоляция
- 11-грунтовка
- 13-несущая конструкция
- 14-несущая наружная стена
- 15-костыль
- 16-элементы механического крепления (дюбели)
- 17-металлический фартук
- 28-металлический профиль или деревянный брус
- 44-горячая мастика СТБ 1262



Узел 10 - Наружный водоотвод неэксплуатируемой многослойной кровли с карнизной железобетонной плитой

Условные обозначения:

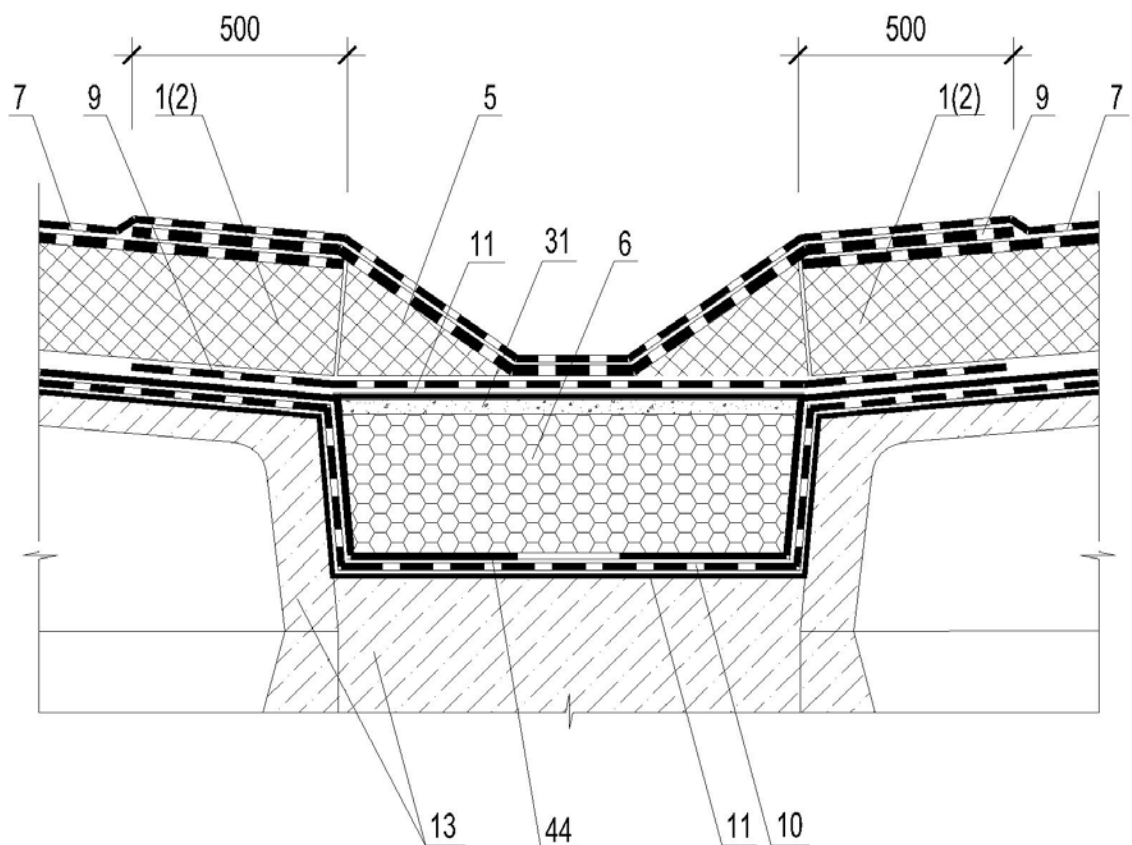
- 1-изделие "Термоплита"
- 2-изделие "Термобан"
- 7-один или два слоя водоизоляционного ковра
- 9-нижний дополнительный слой водоизоляционного ковра
- 10-пароизоляция
- 11-грунтовка
- 12-разуклонка
- 13-несущая конструкция
- 14-несущая наружная стена
- 16-элементы механического крепления (дюбели)
- 17-металлический фартук
- 29-водоприемный желоб
- 30-карнизная плита
- 31-цементно-песчаная стяжка
- 44-горячая мастика СТБ 1262



Узел 11 - Водоприемный лоток неэксплуатируемой многослойной кровли

Условные обозначения:

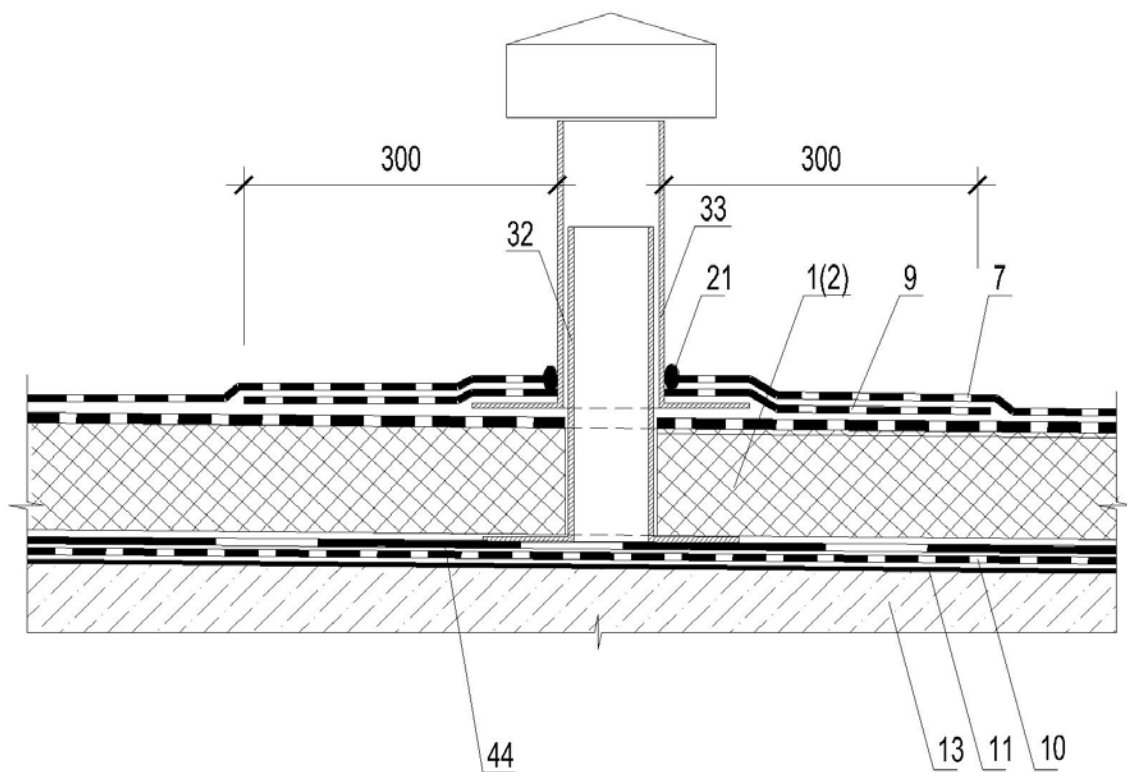
- 1-изделие "Термоплита"
- 2-изделие "Термобан"
- 5-изделие "Термолоток"
- 6-монолитная разуклонка "Термолит"
- 7-один или два слоя водоизоляционного ковра
- 9-дополнительные слои водоизоляционного ковра
- 10-пароизоляция
- 11-грунтовка
- 13-несущая конструкция
- 31-цементно-песчаная стяжка
- 42-доборный элемент изделия "Термолоток"
- 44-горячая мастика СТБ 1262



Узел 12 - Водоприемный лоток неэксплуатируемой многослойной кровли

Условные обозначения:

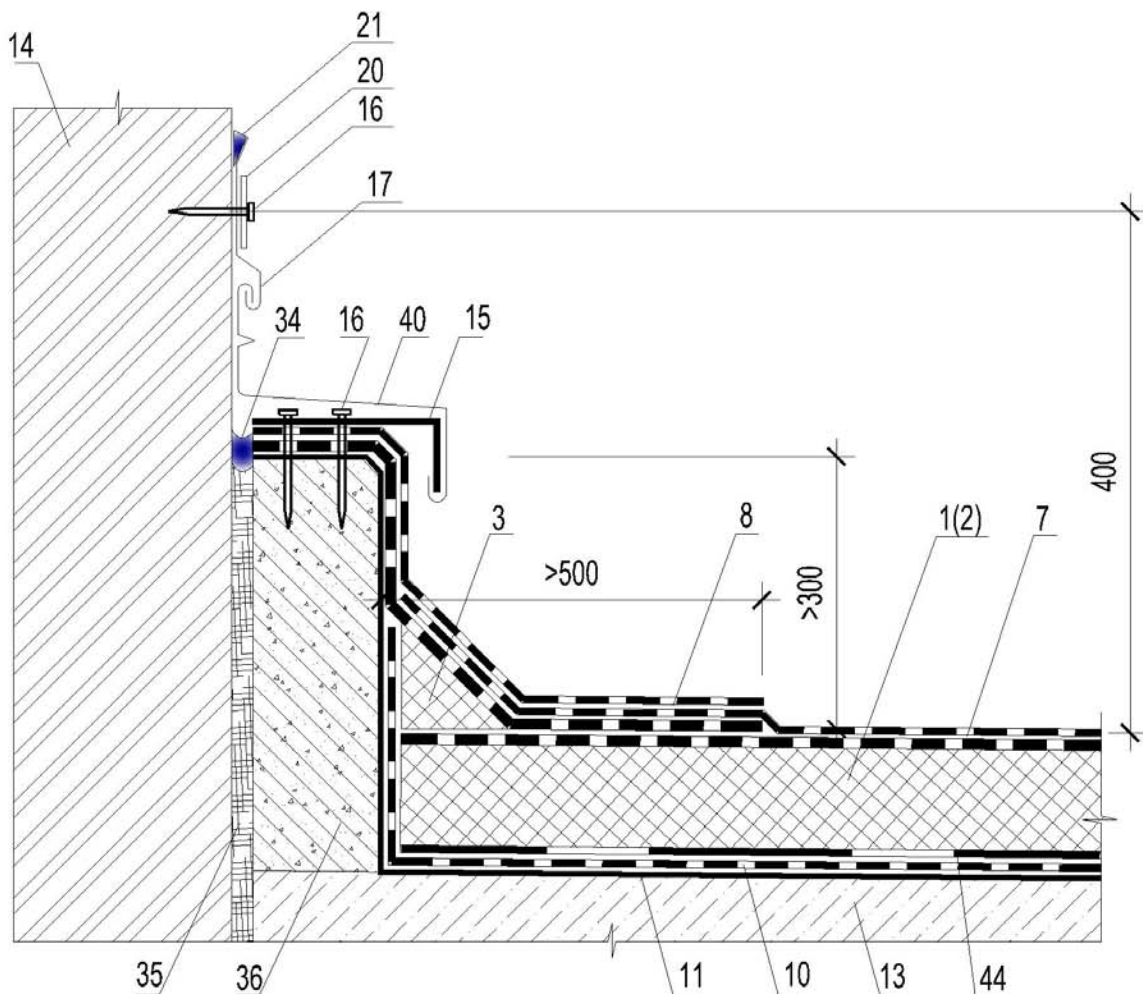
- 1-изделие "Термоплита"
- 2-изделие "Термобан"
- 5-изделие "Термолоток"
- 6-монолитная разуклонка "Термолит"
- 7-один или два слоя водоизоляционного ковра
- 9-дополнительные слои водоизоляционного ковра
- 10-пароизоляция
- 11-грунтовка
- 13-несущая конструкция
- 31-цементно-песчаная стяжка
- 44-горячая мастика СТБ 1262



Узел 13 - Установка аэраторов на неэксплуатируемой многослойной кровле

Условные обозначения:

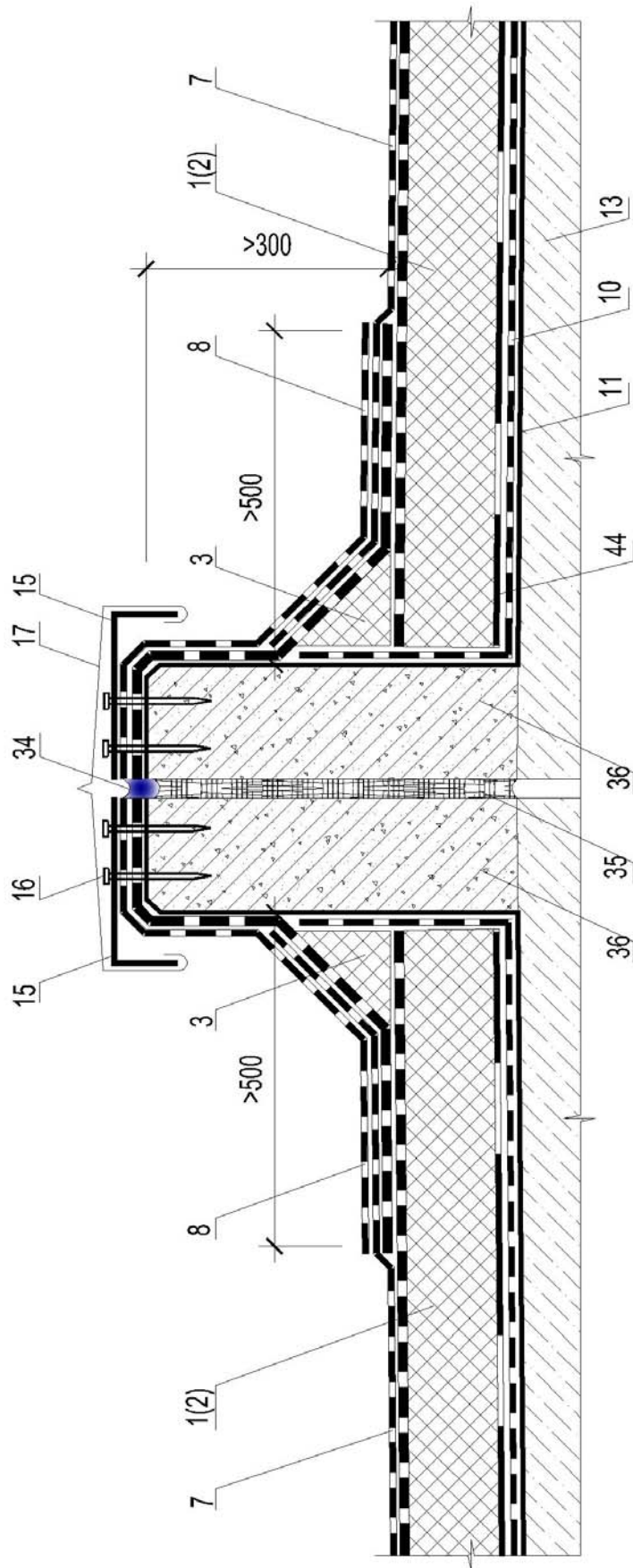
- 1-изделие "Термоплита"
- 2-изделие "Термобан"
- 7-один или два слоя водоизоляционного ковра
- 9-дополнительные слои водоизоляционного ковра
- 10-пароизоляция
- 11-грунтовка
- 13-несущая конструкция
- 21-герметик
- 32-внутренний элемент аэратора с перфорированной стенкой
- 33-верхний элемент аэратора
- 44-горячая мастика СТБ 1262



Узел 14 - Примыкание к стене многослойной неэксплуатируемой кровли по температурно-деформационному шву(ТДШ)

Условные обозначения:

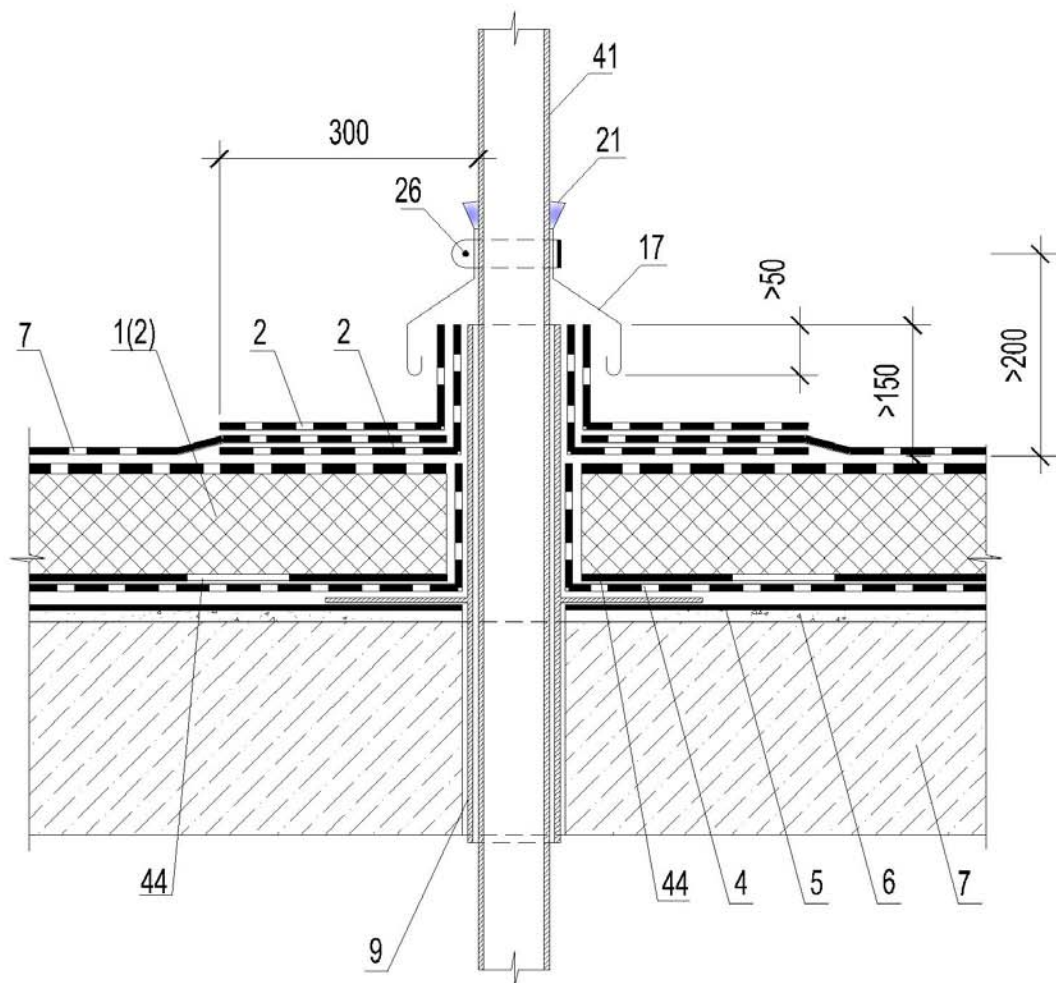
- 1-изделие "Термоплита"
- 2-изделие "Термобан"
- 3-изделие "Термоборт"
- 7-один или два слоя водоизоляционного ковра
- 8-верхний дополнительный слой водоизоляционного ковра
- 10-пароизоляция
- 11-грунтовка
- 13-несущая конструкция покрытия
- 14-наружная стена
- 15-костыль
- 16-элементы механического крепления (дюбели)
- 17-металлический фартук
- 20-металлическая шайба
- 21-герметик
- 34-уплотнительный жгут
- 35-уплотнение ТДШ минеральной ватой
- 36-дополнительная стенка из легкого бетона
- 40-подвижной металлический фартук
- 44-горячая мастика СТБ 1262



Узел 15 - Температурно-деформационный шов многослойной неэксплуатируемой кровли со стенками из легкого бетона

Условные обозначения:

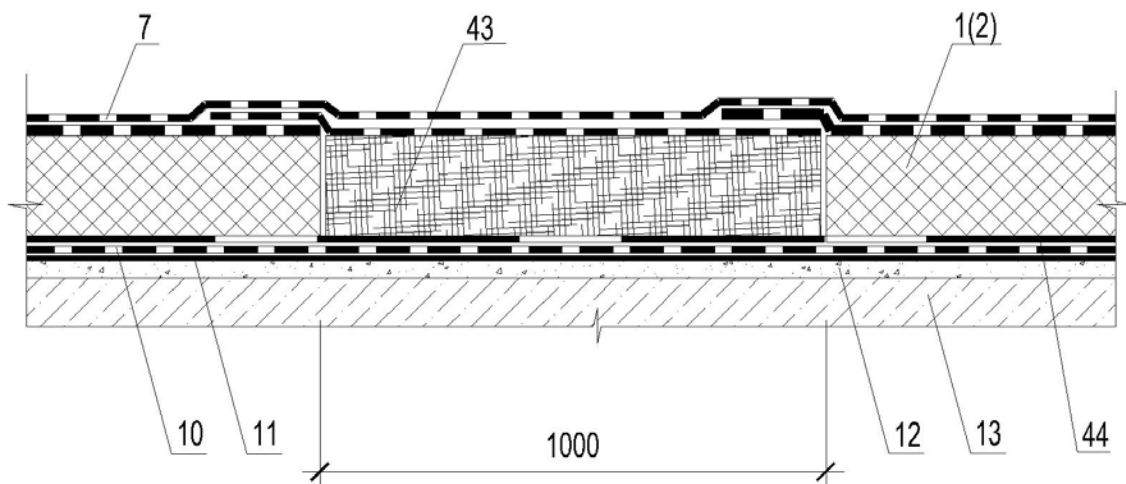
- | | |
|---|--|
| 1-изделие "Термоплита" | 13-несущая конструкция покрытия |
| 2-изделие "Термобан" | 15-кюстыль |
| 3-изделие "Термоборт" | 16-элементы механического крепления (дюбели) |
| 7-один или два слоя водоизоляционного ковра | 17-металлический фартук |
| 8-верхний дополнительный слой водоизоляционного ковра | 34-уплотнительный жгут |
| 10-пароизоляция | 36-дополнительная стенка из легкого бетона |
| 11-грунтовка | 35-уплотнение ТДШ минеральной ватой |
| | 44-горячая мастика СТБ 1262 |



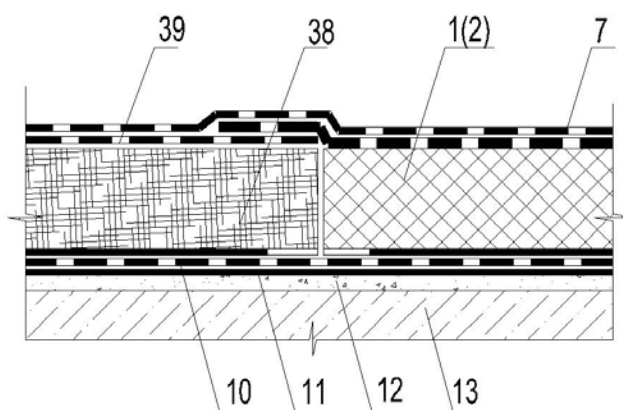
Узел 16 - Пропуск труб через конструкцию кровли

Условные обозначения:

- 1-изделие "Термоплита"
- 2-изделие "Термобан"
- 7-один или два слоя водоизоляционного ковра
- 8-верхний дополнительный слой водоизоляционного ковра
- 9-дополнительные слои водоизоляционного ковра
- 10-пароизоляция
- 11-грунтовка
- 12-разуклонка
- 13-несущая конструкция
- 17-металлический фартук
- 21-герметик
- 26-хомут
- 37-стальной патрубок
- 41-труба
- 44-горячая мастика СТБ 1262



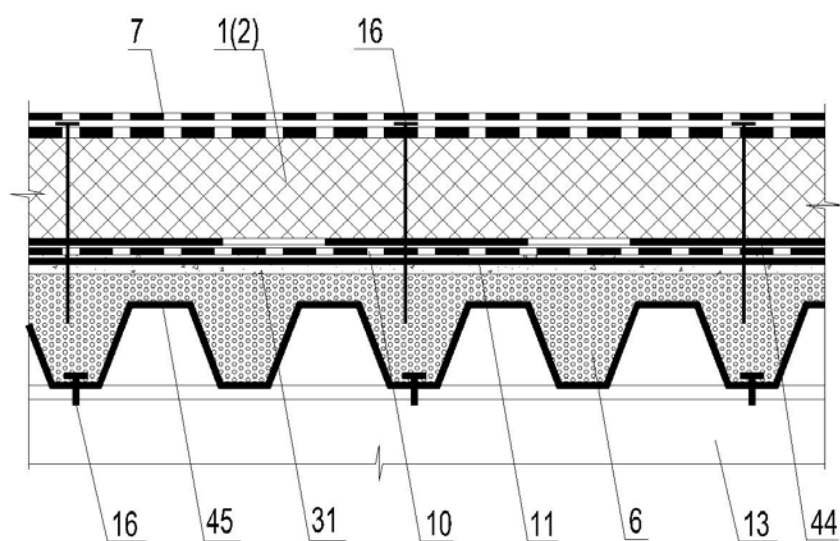
Узел 17 - Неэксплуатируемая многослойная кровля в месте расположения противопожарного пояса с применением изделия "Термомин"



Узел 18 - Неэксплуатируемая многослойная кровля в месте расположения противопожарного пояса

Условные обозначения:

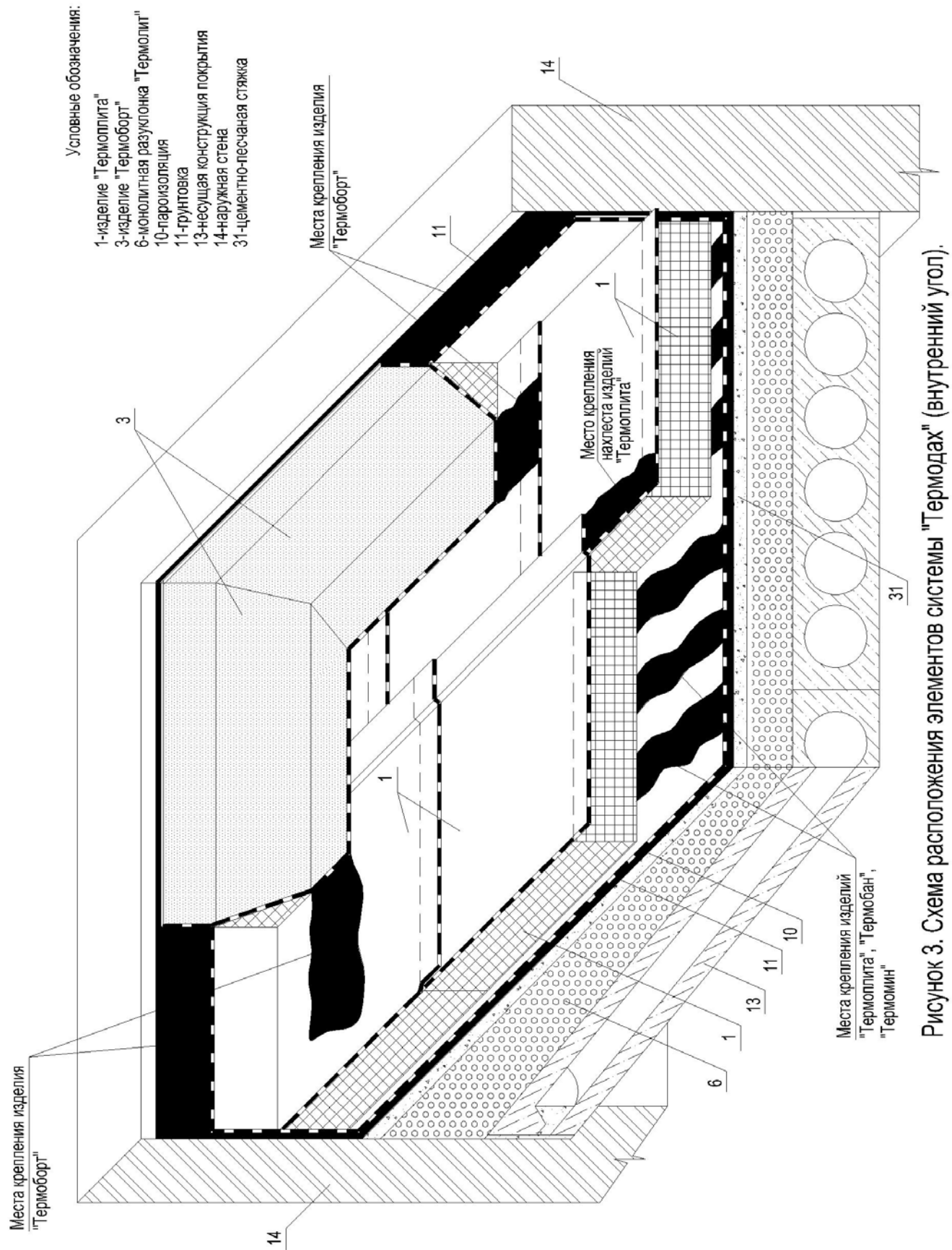
- 1-изделие "Термоплита"
- 2-изделие "Термобан"
- 7-один или два слоя водоизоляционного ковра
- 9-нижний слой водоизоляционного ковра
- 10-пароизоляция
- 11-грунтовка
- 12-разуклонка
- 13-несущая конструкция
- 38-жесткие минераловатные плиты
- 39-нижний слой водоизоляционного ковра
- 43- изделие "Термомин"
- 44-горячая мастика СТБ 1262



Узел 19 - Неэксплуатируемая многослойная кровля с применением системы "Термодах" по несущей конструкции из профилированного настила.

Условные обозначения:

- 1-изделие "Термоплита"
- 2-изделие "Термобан"
- 6-монолитная разуклонка "Термолит"
- 7-один или два слоя водоизоляционного ковра
- 10-пароизоляция
- 11-грунтовка
- 13-несущая конструкция
- 16-элементы механического крепления (дюбели)
- 31-цементно-песчаная стяжка
- 45-стальной профилированный лист
- 44-горячая мастика СТБ 1262



- Условные обозначения:
- 1-изделие "Термоплита"
 - 3-изделие "Термоборт"
 - 6-монолитная разуклонка "Термолиг"
 - 10-пароизоляция
 - 11-грунтовка
 - 13-несущая конструкция покрытия
 - 14-наружная стена
 - 31-цементно-песчаная стяжка

Рисунок 3. Схема расположения элементов системы "Термодах" (внутренний угол).

