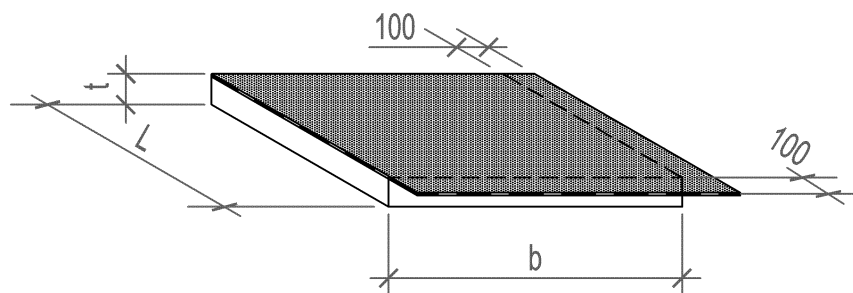
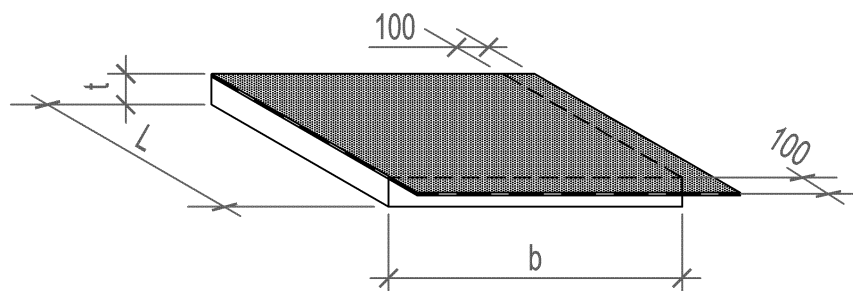


Изделия теплоизоляционные кровельные СТБ 2099 типа "плита" одинарные ("Термоплита")



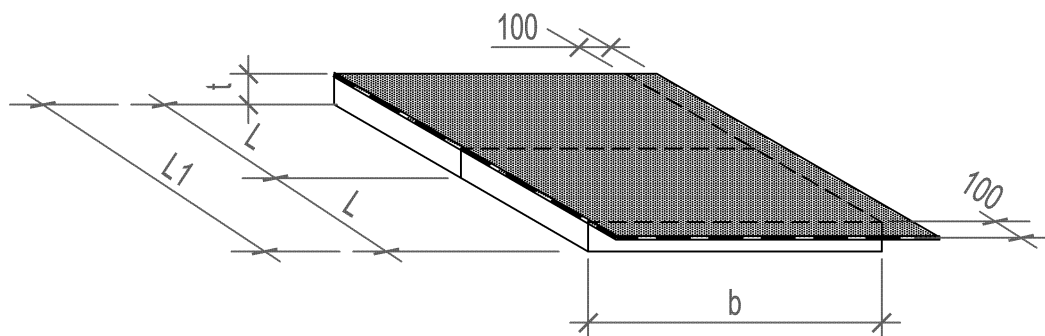
№ п.п	Обозначение по СТБ 2099	Размеры, мм			Масса изделия, кг		Марка рулонного ковра по СТБ 1107
		длина $L \pm 5,0$	ширина $b \pm 2,0$	толщина $t \pm 2,0$	С EPS САРМАТЕРМ ДАХ 20	С ППТ-25Н-А-Р	
1	ТК-А-101-ПП-1-Н	1000	900	50	5,14	5,37	К-СТ-БЭ-ПП/ПП-3,5
2	ТК-А-103-ПП-1-Н	1000	900	60	5,32	5,59	К-СТ-БЭ-ПП/ПП-3,5
3	ТК-А-105-ПП-1-Н	1000	900	70	5,50	5,82	К-СТ-БЭ-ПП/ПП-3,5
4	ТК-А-107-ПП-1-Н	1000	900	80	5,68	6,04	К-СТ-БЭ-ПП/ПП-3,5
5	ТК-А-109-ПП-1-Н	1000	900	90	5,86	6,27	К-СТ-БЭ-ПП/ПП-3,5
6	ТК-А-111-ПП-1-Н	1000	900	100	6,04	6,49	К-СТ-БЭ-ПП/ПП-3,5
7	ТК-А-113-ПП-1-Н	1000	900	110	6,22	6,72	К-СТ-БЭ-ПП/ПП-3,5
8	ТК-А-115-ПП-1-Н	1000	900	120	6,40	6,94	К-СТ-БЭ-ПП/ПП-3,5
9	ТК-А-117-ПП-1-Н	1000	900	130	6,58	7,17	К-СТ-БЭ-ПП/ПП-3,5
10	ТК-А-119-ПП-1-Н	1000	900	140	6,76	7,39	К-СТ-БЭ-ПП/ПП-3,5
11	ТК-А-121-ПП-1-Н	1000	900	150	6,94	7,62	К-СТ-БЭ-ПП/ПП-3,5
12	ТК-А-123-ПП-1-Н	1000	900	160	7,12	7,84	К-СТ-БЭ-ПП/ПП-3,5
13	ТК-А-125-ПП-1-Н	1000	900	170	7,30	8,07	К-СТ-БЭ-ПП/ПП-3,5
14	ТК-А-127-ПП-1-Н	1000	900	180	7,48	8,29	К-СТ-БЭ-ПП/ПП-3,5
15	ТК-А-129-ПП-1-Н	1000	900	190	7,66	8,52	К-СТ-БЭ-ПП/ПП-3,5
16	ТК-А-131-ПП-1-Н	1000	900	200	7,84	8,74	К-СТ-БЭ-ПП/ПП-3,5
17	ТК-А-133-ПП-1-Н	1000	900	210	8,02	8,97	К-СТ-БЭ-ПП/ПП-3,5
18	ТК-А-135-ПП-1-Н	1000	900	220	8,20	9,19	К-СТ-БЭ-ПП/ПП-3,5
19	ТК-А-137-ПП-1-Н	1000	900	230	8,38	9,42	К-СТ-БЭ-ПП/ПП-3,5
20	ТК-А-139-ПП-1-Н	1000	900	240	8,56	9,64	К-СТ-БЭ-ПП/ПП-3,5

Изделия теплоизоляционные кровельные СТБ 2099 типа "плита" одинарные ("Термоплита")



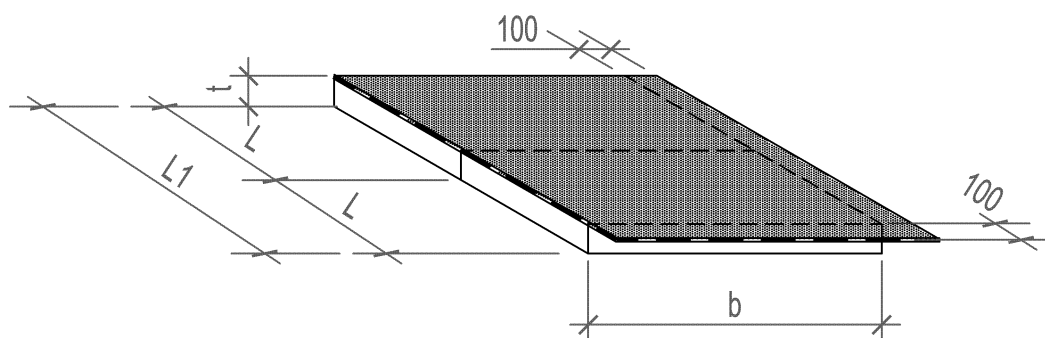
№ п.п	Обозначение по СТБ 2099	Размеры, мм			Масса изделия, кг		Марка рулонного ковра по СТБ 1107
		длина $L \pm 5,0$	ширина $b \pm 2,0$	толщина $t \pm 2,0$	С EPS САРМАТЕРМ ДАХ 20	С ППТ-25Н-А-Р	
21	ТК-А-141-ПП-1-Н	1000	900	250	8,74	9,87	К-СТ-БЭ-ПП/ПП-3,5
22	ТК-А-143-ПП-1-Н	1000	900	260	8,92	10,09	К-СТ-БЭ-ПП/ПП-3,5
23	ТК-А-145-ПП-1-Н	1000	900	270	9,10	10,32	К-СТ-БЭ-ПП/ПП-3,5
24	ТК-А-147-ПП-1-Н	1000	900	280	9,28	10,54	К-СТ-БЭ-ПП/ПП-3,5
25	ТК-А-149-ПП-1-Н	1000	900	290	9,46	10,77	К-СТ-БЭ-ПП/ПП-3,5
26	ТК-А-151-ПП-1-Н	1000	900	300	9,64	10,99	К-СТ-БЭ-ПП/ПП-3,5
27	ТК-А-153-ПП-1-Н	1000	900	310	9,82	11,22	К-СТ-БЭ-ПП/ПП-3,5
28	ТК-А-155-ПП-1-Н	1000	900	320	10,00	11,44	К-СТ-БЭ-ПП/ПП-3,5
29	ТК-А-157-ПП-1-Н	1000	900	330	10,18	11,67	К-СТ-БЭ-ПП/ПП-3,5
30	ТК-А-159-ПП-1-Н	1000	900	340	10,36	11,89	К-СТ-БЭ-ПП/ПП-3,5
31	ТК-А-161-ПП-1-Н	1000	900	350	10,54	12,12	К-СТ-БЭ-ПП/ПП-3,5
32	ТК-А-163-ПП-1-Н	1000	900	360	10,72	12,34	К-СТ-БЭ-ПП/ПП-3,5
33	ТК-А-165-ПП-1-Н	1000	900	370	10,90	12,57	К-СТ-БЭ-ПП/ПП-3,5
34	ТК-А-167-ПП-1-Н	1000	900	380	11,08	12,79	К-СТ-БЭ-ПП/ПП-3,5
35	ТК-А-169-ПП-1-Н	1000	900	390	11,26	13,02	К-СТ-БЭ-ПП/ПП-3,5
36	ТК-А-171-ПП-1-Н	1000	900	400	11,44	13,24	К-СТ-БЭ-ПП/ПП-3,5
37	ТК-А-173-ПП-1-Н	1000	900	410	11,62	13,47	К-СТ-БЭ-ПП/ПП-3,5
38	ТК-А-175-ПП-1-Н	1000	900	420	11,80	13,69	К-СТ-БЭ-ПП/ПП-3,5
39	ТК-А-177-ПП-1-Н	1000	900	430	11,98	13,92	К-СТ-БЭ-ПП/ПП-3,5
40	ТК-А-179-ПП-1-Н	1000	900	440	12,16	14,14	К-СТ-БЭ-ПП/ПП-3,5

Изделия теплоизоляционные кровельные СТБ 2099 типа "плита" двойные ("Термоплита")



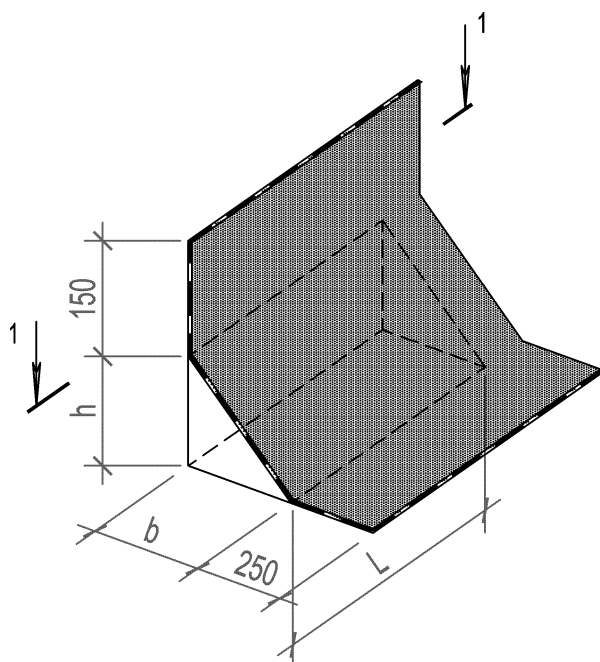
№ п.п	Обозначение по СТБ 2099	Размеры, мм				Масса изделия, кг		Марка рулонного ковра по СТБ 1107
		длина $L \pm 5,0$	длина $L1 \pm 5,0$	ширина $b \pm 2,0$	толщина $t \pm 2,0$	С EPS САРМАТЕРМ ДАХ 20	С ППТ-25Н-А-Р	
41	ТК-А-102-ПП-1-Н	1000	2000	900	50	9,92	10,37	К-СТ-БЭ-ПП/ПП-3,5
42	ТК-А-104-ПП-1-Н	1000	2000	900	60	10,28	10,82	К-СТ-БЭ-ПП/ПП-3,5
43	ТК-А-106-ПП-1-Н	1000	2000	900	70	10,64	11,27	К-СТ-БЭ-ПП/ПП-3,5
44	ТК-А-108-ПП-1-Н	1000	2000	900	80	11,00	11,72	К-СТ-БЭ-ПП/ПП-3,5
45	ТК-А-110-ПП-1-Н	1000	2000	900	90	11,36	12,17	К-СТ-БЭ-ПП/ПП-3,5
46	ТК-А-112-ПП-1-Н	1000	2000	900	100	11,72	12,62	К-СТ-БЭ-ПП/ПП-3,5
47	ТК-А-114-ПП-1-Н	1000	2000	900	110	12,08	13,07	К-СТ-БЭ-ПП/ПП-3,5
48	ТК-А-116-ПП-1-Н	1000	2000	900	120	12,44	13,52	К-СТ-БЭ-ПП/ПП-3,5
49	ТК-А-118-ПП-1-Н	1000	2000	900	130	12,80	13,97	К-СТ-БЭ-ПП/ПП-3,5
50	ТК-А-120-ПП-1-Н	1000	2000	900	140	13,16	14,42	К-СТ-БЭ-ПП/ПП-3,5
51	ТК-А-122-ПП-1-Н	1000	2000	900	150	13,52	14,87	К-СТ-БЭ-ПП/ПП-3,5
52	ТК-А-124-ПП-1-Н	1000	2000	900	160	13,88	15,32	К-СТ-БЭ-ПП/ПП-3,5
53	ТК-А-126-ПП-1-Н	1000	2000	900	170	14,24	15,77	К-СТ-БЭ-ПП/ПП-3,5
54	ТК-А-128-ПП-1-Н	1000	2000	900	180	14,60	16,22	К-СТ-БЭ-ПП/ПП-3,5
55	ТК-А-130-ПП-1-Н	1000	2000	900	190	14,96	16,67	К-СТ-БЭ-ПП/ПП-3,5
56	ТК-А-132-ПП-1-Н	1000	2000	900	200	15,32	17,12	К-СТ-БЭ-ПП/ПП-3,5
57	ТК-А-134-ПП-1-Н	1000	2000	900	210	15,68	17,57	К-СТ-БЭ-ПП/ПП-3,5
58	ТК-А-136-ПП-1-Н	1000	2000	900	220	16,04	18,02	К-СТ-БЭ-ПП/ПП-3,5
59	ТК-А-138-ПП-1-Н	1000	2000	900	230	16,40	18,47	К-СТ-БЭ-ПП/ПП-3,5
60	ТК-А-140-ПП-1-Н	1000	2000	900	240	16,76	18,92	К-СТ-БЭ-ПП/ПП-3,5

Изделия теплоизоляционные кровельные СТБ 2099 типа "плита" двойные ("Термоплита")

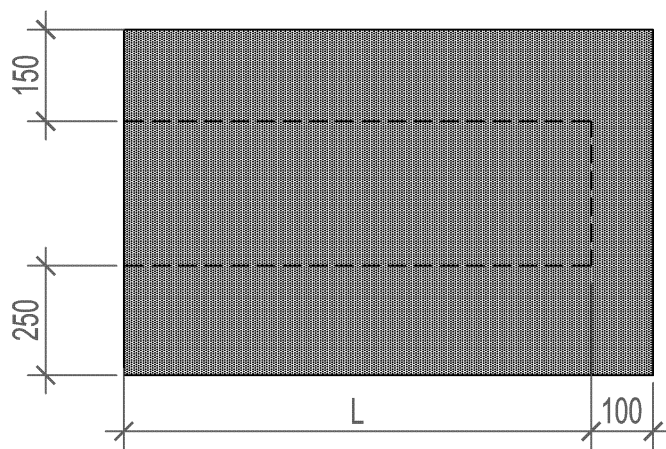


№ п.п	Обозначение по СТБ 2099	Размеры, мм				Масса изделия, кг		Марка рулонного ковра по СТБ 1107
		длина $L \pm 5,0$	длина $L1 \pm 5,0$	ширина $b \pm 2,0$	толщина $t \pm 2,0$	С EPS САРМАТЕРМ ДАХ 20	С ППТ-25Н-А-Р	
61	ТК-А-142-ПП-1-Н	1000	2000	900	250	17,12	19,37	К-СТ-БЭ-ПП/ПП-3,5
62	ТК-А-144-ПП-1-Н	1000	2000	900	260	17,48	19,82	К-СТ-БЭ-ПП/ПП-3,5
63	ТК-А-146-ПП-1-Н	1000	2000	900	270	17,84	20,27	К-СТ-БЭ-ПП/ПП-3,5
64	ТК-А-148-ПП-1-Н	1000	2000	900	280	18,20	20,72	К-СТ-БЭ-ПП/ПП-3,5
65	ТК-А-150-ПП-1-Н	1000	2000	900	290	18,56	21,17	К-СТ-БЭ-ПП/ПП-3,5
66	ТК-А-152-ПП-1-Н	1000	2000	900	300	18,92	21,62	К-СТ-БЭ-ПП/ПП-3,5
67	ТК-А-154-ПП-1-Н	1000	2000	900	310	19,28	22,07	К-СТ-БЭ-ПП/ПП-3,5
68	ТК-А-156-ПП-1-Н	1000	2000	900	320	19,64	22,52	К-СТ-БЭ-ПП/ПП-3,5
69	ТК-А-158-ПП-1-Н	1000	2000	900	330	20,00	22,97	К-СТ-БЭ-ПП/ПП-3,5
70	ТК-А-160-ПП-1-Н	1000	2000	900	340	20,36	23,42	К-СТ-БЭ-ПП/ПП-3,5
71	ТК-А-162-ПП-1-Н	1000	2000	900	350	20,72	23,87	К-СТ-БЭ-ПП/ПП-3,5
72	ТК-А-164-ПП-1-Н	1000	2000	900	360	21,08	24,32	К-СТ-БЭ-ПП/ПП-3,5
73	ТК-А-166-ПП-1-Н	1000	2000	900	370	21,44	24,77	К-СТ-БЭ-ПП/ПП-3,5
74	ТК-А-168-ПП-1-Н	1000	2000	900	380	21,80	25,22	К-СТ-БЭ-ПП/ПП-3,5
75	ТК-А-170-ПП-1-Н	1000	2000	900	390	22,16	25,67	К-СТ-БЭ-ПП/ПП-3,5
76	ТК-А-172-ПП-1-Н	1000	2000	900	400	22,52	26,12	К-СТ-БЭ-ПП/ПП-3,5
77	ТК-А-174-ПП-1-Н	1000	2000	900	410	22,88	26,57	К-СТ-БЭ-ПП/ПП-3,5
78	ТК-А-176-ПП-1-Н	1000	2000	900	420	23,24	27,02	К-СТ-БЭ-ПП/ПП-3,5
79	ТК-А-178-ПП-1-Н	1000	2000	900	430	23,60	27,47	К-СТ-БЭ-ПП/ПП-3,5
80	ТК-А-180-ПП-1-Н	1000	2000	900	440	23,96	27,92	К-СТ-БЭ-ПП/ПП-3,5

Изделия теплоизоляционные кровельные СТБ 2099
 типа "бортик" (переходный наклонный бортик "Термоборт")

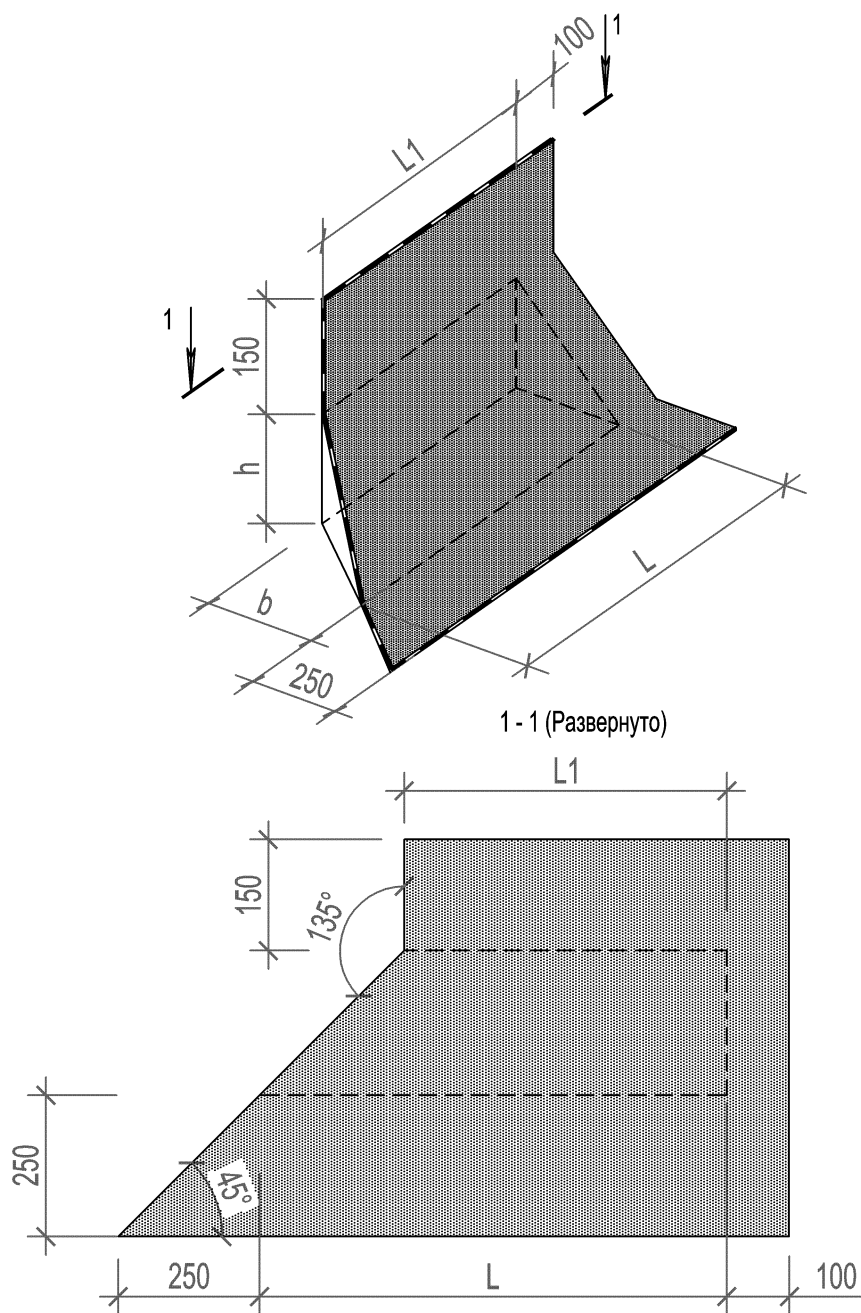


1 - 1 (Развернуто)



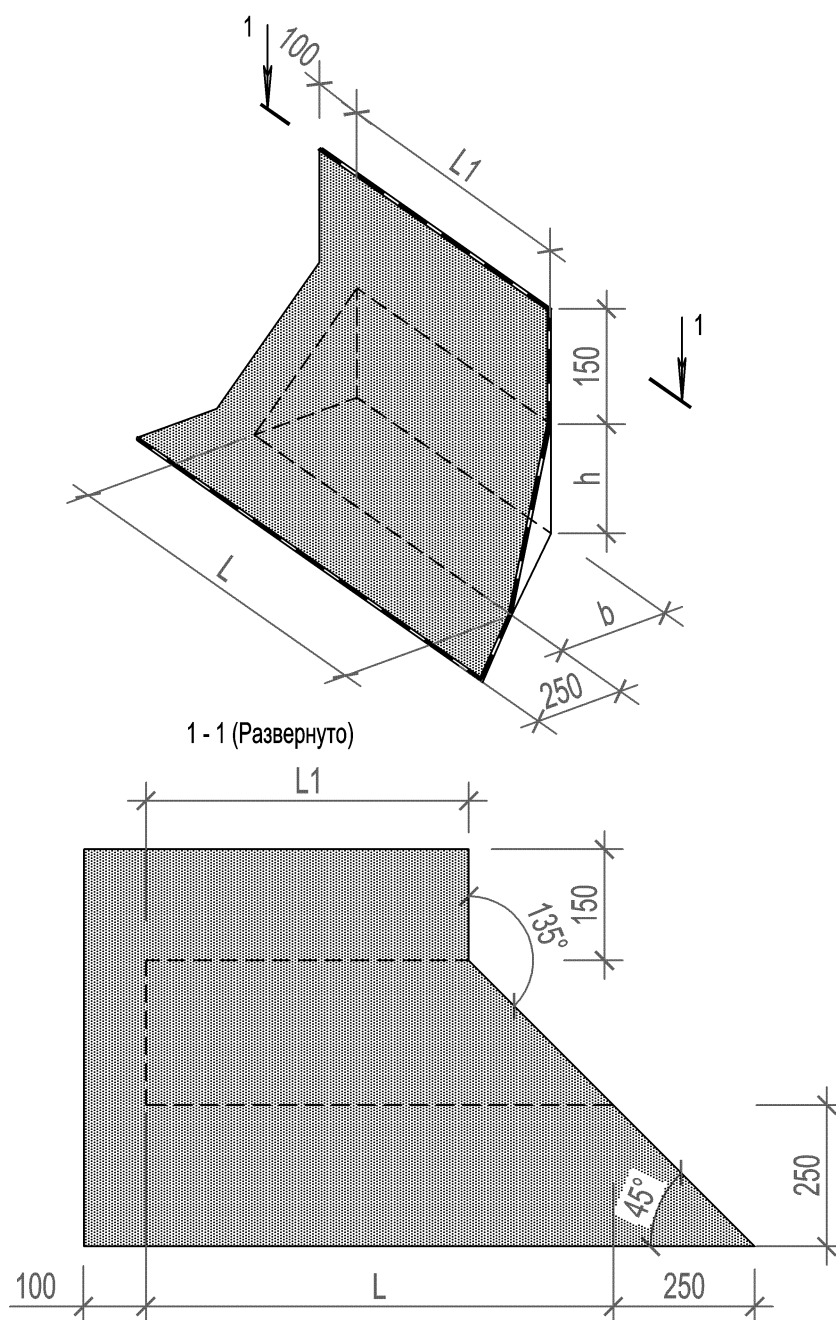
№ п.п	Обозначение по СТБ 2099	Размеры, мм			Масса изделия, кг		Марка рулонного ковра по СТБ 1107
		длина $L \pm 5,0$	ширина $b \pm 2,0$	толщина $t \pm 2,0$	С EPS САРМАТЕРМ ДАХ 20	С ППТ-25Н-А-Р	
81	ТК-Б-301-ПП-1-Н	900	100	100	1,93	1,96	К-СТ-БЭ-ПП/ПП-3,5
82	ТК-Б-302-ПП-1-Н	900	150	150	2,46	2,51	К-СТ-БЭ-ПП/ПП-3,5

Изделия теплоизоляционные кровельные СТБ 2099
 типа "бортик" (наклонный бортик наружного угла "Термоборт")



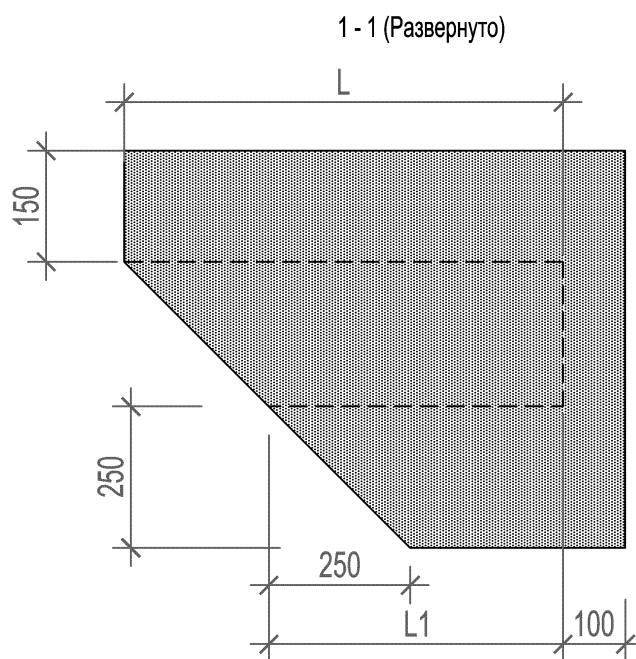
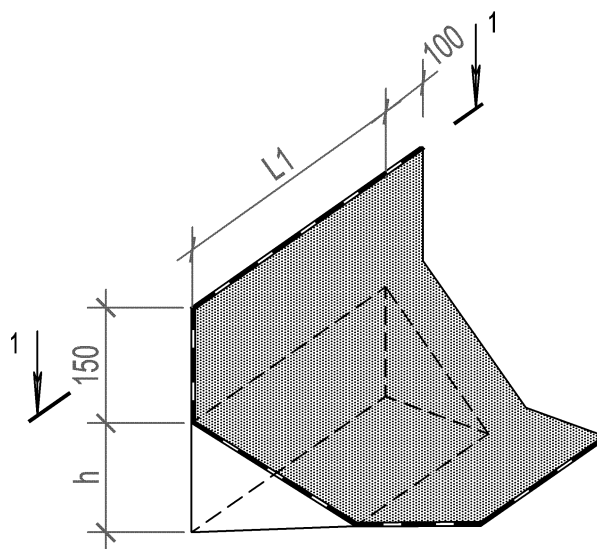
№ п.п.	Обозначение по СТБ 2099	Размеры, мм				Масса изделия, кг		Марка рулонного ковра по СТБ 1107
		длина		ширина $b \pm 2,0$	высота $h \pm 2,0$	С EPS САРМАТЕРМ ДАХ 20	С ППТ-25Н-А-Р	
		$L \pm 5,0$	$L1 \pm 5,0$					
83	ТК-Б-303-ПП-1-Н	900	800	100	100	2,06	2,08	К-СТ-БЭ-ПП/ПП-3,5
84	ТК-Б-304-ПП-1-Н	900	750	150	150	2,27	2,31	К-СТ-БЭ-ПП/ПП-3,5

Изделия теплоизоляционные кровельные СТБ 2099
 типа "бортик" (наклонный бортик наружного угла "Термоборт")



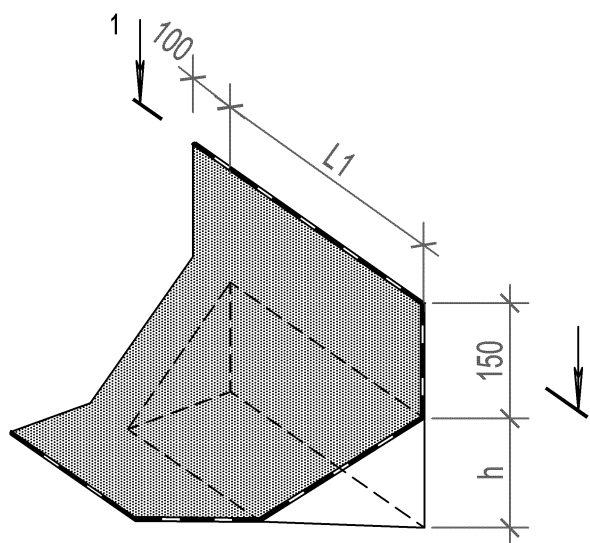
№ п.п	Обозначение по СТБ 2099	Размеры, мм				Масса изделия, кг		Марка рулонного ковра по СТБ 1107
		длина		ширина $b \pm 2,0$	высота $h \pm 2,0$	С EPS САРМАТЕРМ ДАХ 20	С ППТ-25Н-А-Р	
		$L \pm 5,0$	$L1 \pm 5,0$					
85	ТК-Б-305-ПП-1-Н	900	800	100	100	2,06	2,08	К-СТ-БЭ-ПП/ПП-3,5
86	ТК-Б-306-ПП-1-Н	900	750	150	150	2,27	2,31	К-СТ-БЭ-ПП/ПП-3,5

Изделия теплоизоляционные кровельные СТБ 2099
 типа "бортик" (наклонный бортик внутреннего угла "Термоборт")

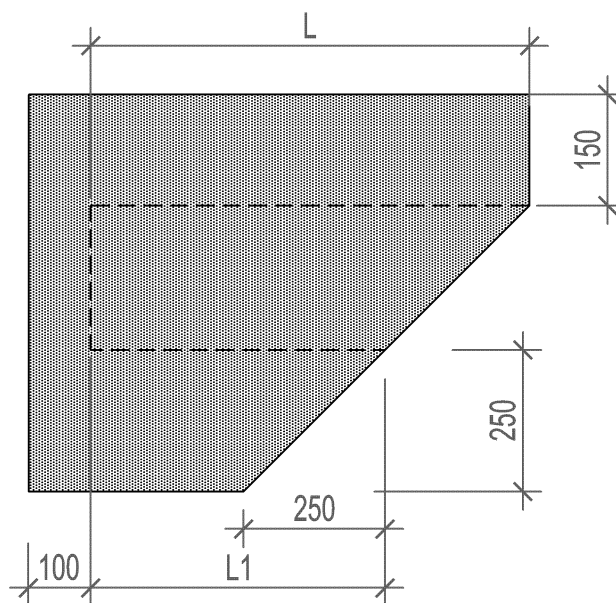


№ п.п	Обозначение по СТБ 2099	Размеры, мм				Масса изделия, кг		Марка рулонного ковра по СТБ 1107
		длина		ширина $b \pm 2,0$	высота $h \pm 2,0$	С EPS САРМАТЕРМ ДАХ 20	С ППТ-25Н-А-Р	
		$L \pm 5,0$	$L1 \pm 5,0$					
87	ТК-Б-307-ПП-1-Н	900	800	100	100	1,69	1,71	К-СТ-БЭ-ПП/ПП-3,5
88	ТК-Б-308-ПП-1-Н	900	750	150	150	2,44	2,49	К-СТ-БЭ-ПП/ПП-3,5

Изделия теплоизоляционные кровельные СТБ 2099
 типа "бортик" (наклонный бортик внутреннего угла "Термоборт")

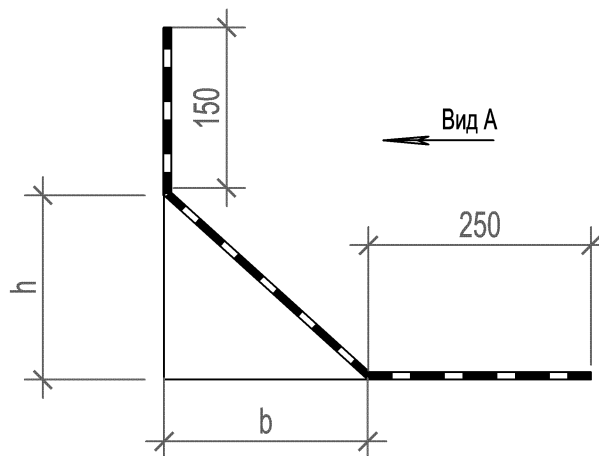


1 - 1 (Развернуто)

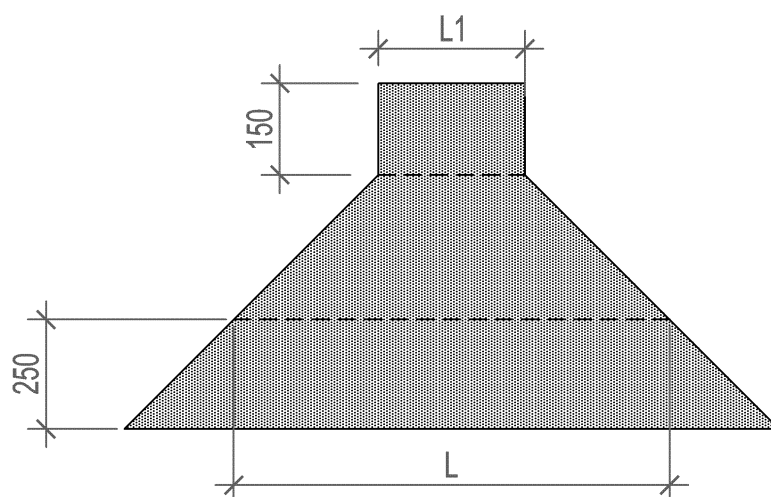


№ п.п	Обозначение по СТБ 2099	Размеры, мм				Масса изделия, кг		Марка рулонного ковра по СТБ 1107
		длина		ширина $b \pm 2,0$	высота $h \pm 2,0$	С EPS САРМАТЕРМ ДАХ 20	С ППТ-25Н-А-Р	
		$L \pm 5,0$	$L1 \pm 5,0$					
89	ТК-Б-309-ПП-1-Н	900	800	100	100	1,69	1,71	К-СТ-БЭ-ПП/ПП-3,5
90	ТК-Б-310-ПП-1-Н	900	750	150	150	2,44	2,49	К-СТ-БЭ-ПП/ПП-3,5

Изделия теплоизоляционные кровельные СТБ 2099 типа "бортик" (изделие "Термоборт")

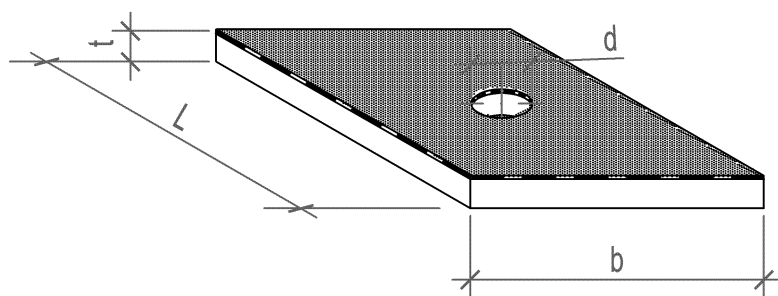


Вид А (Развертка)



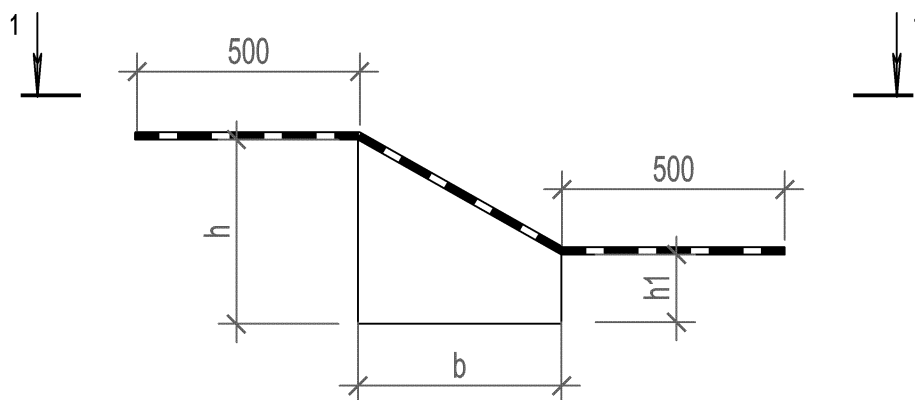
№ п.п	Обозначение по СТБ 2099	Размеры, мм				Масса изделия, кг		Марка рулонного ковра по СТБ 1107
		длина		ширина $b \pm 2,0$	высота $h \pm 2,0$	С EPS САРМАТЕРМ ДАХ 20	С ППТ-25Н-А-Р	
		$L \pm 5,0$	$L1 \pm 5,0$					
91	ТК-Б-311-ПП-1-Н	600	400	100	100	1,13	1,15	К-СТ-БЭ-ПП/ПП-3,5
92	ТК-Б-312-ПП-1-Н	720	520	100	100	1,38	1,40	К-СТ-БЭ-ПП/ПП-3,5
93	ТК-Б-313-ПП-1-Н	700	400	150	150	1,53	1,56	К-СТ-БЭ-ПП/ПП-3,5
94	ТК-Б-314-ПП-1-Н	820	520	150	150	1,84	1,88	К-СТ-БЭ-ПП/ПП-3,5

Изделия теплоизоляционные кровельные СТБ 2099 типа "сток" (водоприемная воронка "Термосток")

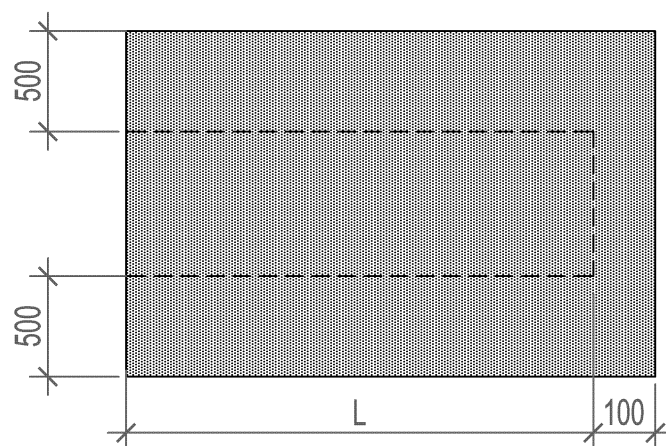


№ п.п	Обозначение по СТБ 2099	Размеры, мм				Масса изделия, кг		Марка рулонного ковра по СТБ 1107
		длина $L \pm 5,0$	Ø отв. $d \pm 2,0$	ширина $b \pm 2,0$	толщина $t \pm 2,0$	С EPS САРМАТЕРМ ДАХ 20	С ППТ-25Н-А-Р	
95	ТК-А-401-ПП-1-Н	900	120	900	80	4,34	4,65	К-СТ-БЭ-ПП/ПП-3,5
96	ТК-А-402-ПП-1-Н	900	170	900	90	4,48	4,78	К-СТ-БЭ-ПП/ПП-3,5
97	ТК-А-403-ПП-1-Н	900	120	900	100	4,65	5,05	К-СТ-БЭ-ПП/ПП-3,5
98	ТК-А-404-ПП-1-Н	900	120	900	110	4,81	5,25	К-СТ-БЭ-ПП/ПП-3,5
99	ТК-А-405-ПП-1-Н	900	120	900	120	4,97	5,45	К-СТ-БЭ-ПП/ПП-3,5
100	ТК-А-406-ПП-1-Н	900	120	900	130	5,15	5,65	К-СТ-БЭ-ПП/ПП-3,5
101	ТК-А-407-ПП-1-Н	900	170	900	140	5,22	5,77	К-СТ-БЭ-ПП/ПП-3,5
102	ТК-А-408-ПП-1-Н	900	170	900	150	5,38	5,96	К-СТ-БЭ-ПП/ПП-3,5
103	ТК-А-409-ПП-1-Н	900	170	900	160	5,53	6,16	К-СТ-БЭ-ПП/ПП-3,5

Изделия теплоизоляционные кровельные СТБ 2099 типа "лоток" (водоприемный лоток "Термолоток")

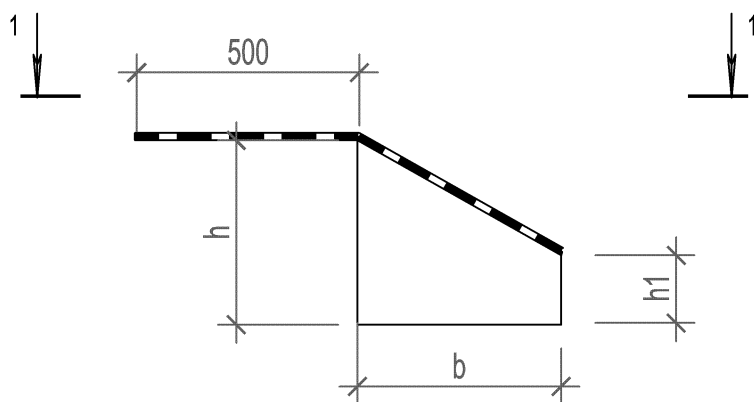


1 - 1 (повернуто)

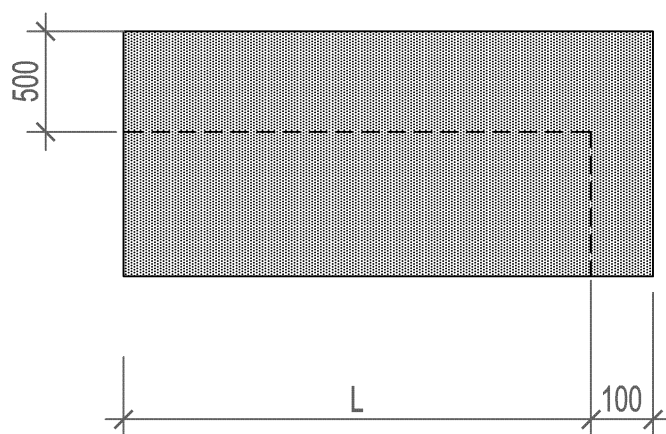


№ п.п	Обозначение по СТБ 2099	Размеры, мм				Масса изделия, кг		Марка рулонного ковра по СТБ 1107
		высота		ширина $b \pm 2,0$	длина $L \pm 5,0$	С EPS САРМАТЕРМ ДАХ 20	С ППТ-25Н-А-Р	
		$h \pm 2,0$	$h1 \pm 2,0$					
104	ТК-Б-501-ПП-1-Н	100	50	150	900	4,43	4,48	К-СТ-БЭ-ПП/ПП-3,5
105	ТК-Б-502-ПП-1-Н	150	100	150	900	4,56	4,65	К-СТ-БЭ-ПП/ПП-3,5

Изделия теплоизоляционные кровельные СТБ 2099 типа "лоток" (водоприемный лоток "Термолоток")

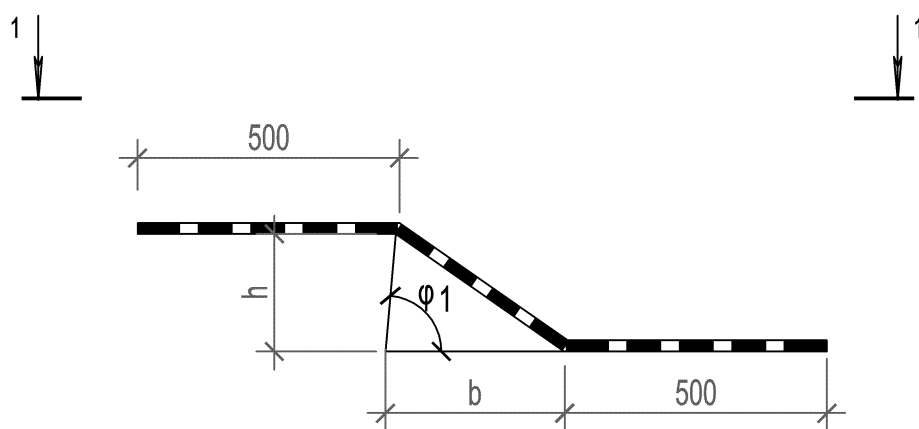


1 - 1 (повернуто)

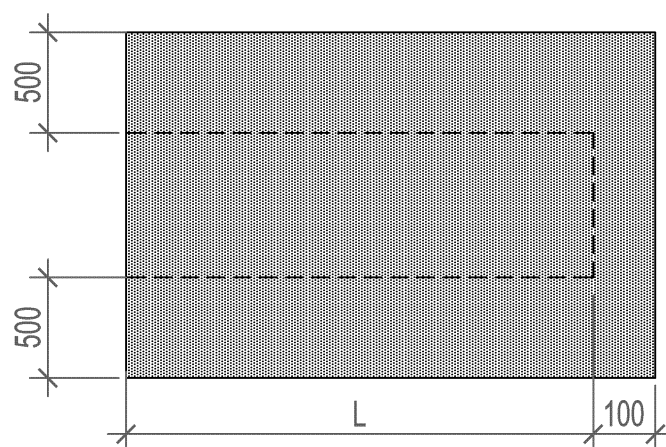


№ п.п	Обозначение по СТБ 2099	Размеры, мм				Масса изделия, кг		Марка рулонного ковра по СТБ 1107
		высота		ширина $b \pm 2,0$	длина $L \pm 5,0$	С EPS САРМАТЕРМ ДАХ 20	С ППТ-25Н-А-Р	
		$h \pm 2,0$	$h1 \pm 2,0$					
106	ТК-Б-503-ПП-1-Н	100	50	150	900	2,63	2,68	К-СТ-БЭ-ПП/ПП-3,5
107	ТК-Б-504-ПП-1-Н	150	100	150	900	2,76	2,85	К-СТ-БЭ-ПП/ПП-3,5

Изделия теплоизоляционные кровельные СТБ 2099 типа "лоток" (водоприемный лоток "Термолоток")



1 - 1 (повернуто)



№ п.п	Обозначение по СТБ 2099	Размеры, мм				Масса изделия, кг		Марка рулонного ковра по СТБ 1107
		высота $h \pm 2,0$	ширина $b \pm 2,0$	длина $L \pm 5,0$	угол $\phi 1, ^\circ$	С EPS САРМАТЕРМ ДАХ 20	С ППТ-25Н-А-Р	
108	ТК-Б-505-ПП-1-Н	100	150	900	89	4,43	4,47	К-СТ-БЭ-ПП/ПП-3,5
109	ТК-Б-506-ПП-1-Н	150	150	900	88	4,54	4,57	К-СТ-БЭ-ПП/ПП-3,5
110	ТК-Б-507-ПП-1-Н	150	150	900	87	4,54	4,57	К-СТ-БЭ-ПП/ПП-3,5
111	ТК-Б-508-ПП-1-Н	150	150	900	86	4,54	4,57	К-СТ-БЭ-ПП/ПП-3,5
112	ТК-Б-509-ПП-1-Н	150	150	900	85	4,54	4,57	К-СТ-БЭ-ПП/ПП-3,5