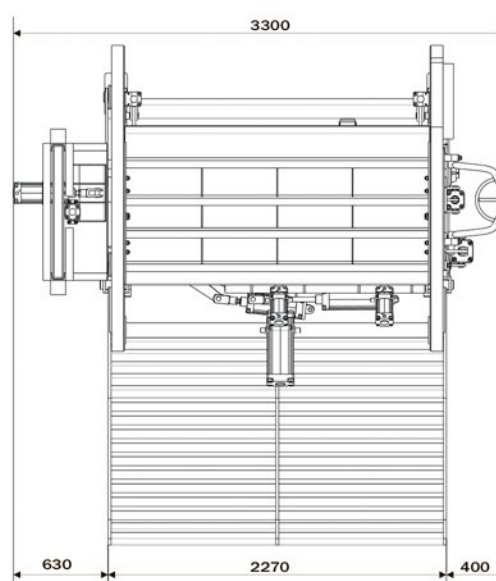
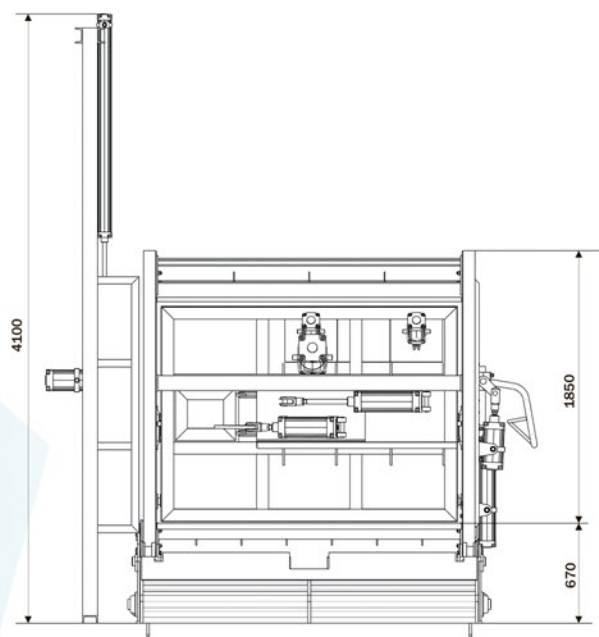
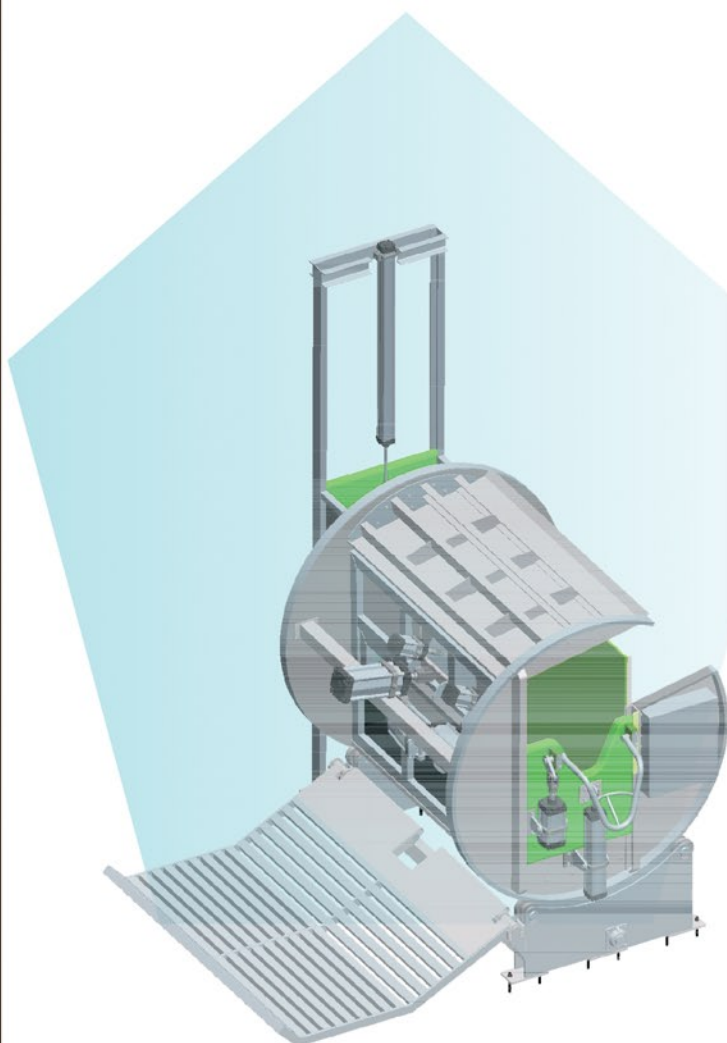


Boks za omaljanje goveda halal

Št. Ar.: 2.10



Tehnični podatki

Delovni tlak	6	bar
Poraba zraka	312	l/kom
Kapaciteta	30	kom/h
Teža	3200	kg
Električni priključek	380 V -	4kW